



MISURE DI SERIE, STANDARD MEASUREMENTS,

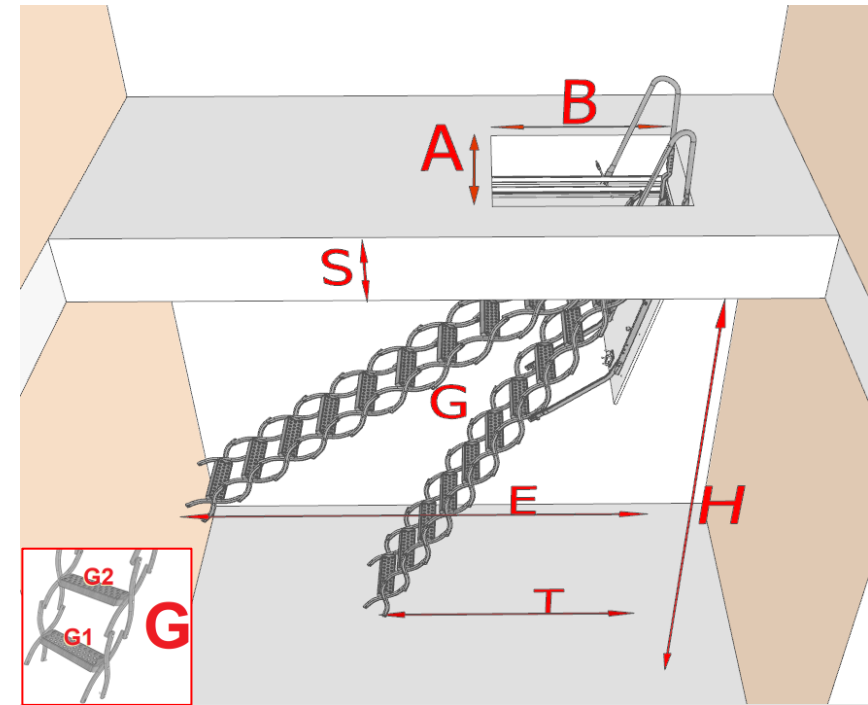
BxA	G	H	T	E	S
70 x 50 80 x 50 90 x 50 100 x 60 90 x 70 100 x 70 120 x 60 120 x 70	9	225	123	134	standard max 25 cm
		250	104		
100 x 70 120 x 60 120 x 70	10	251	135	146	
		275	114		
90 x 70 100 x 70 120 x 60 120 x 70	11	276	148	158	
		300	120		
100 x 70 120 x 60 120 x 70	12	301	157	170	
		325	129		
100 x 60 100 x 70 120 x 60 120 x 70	13	326	168	182	
		350	137		

VALORI IN CENTIMETRI, VALUES IN CENTIMETERS, LES VALEURS EN CENTIMETRES

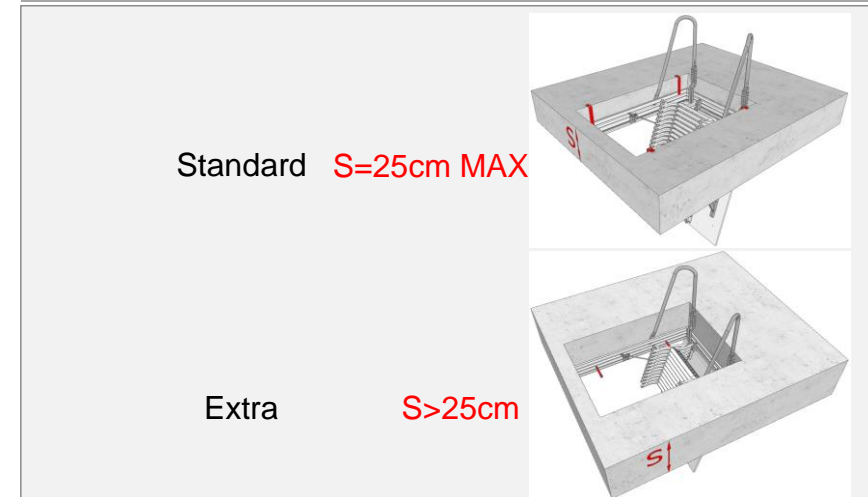
MISURE EXTRA, EXTRA MEASUREMENTS,

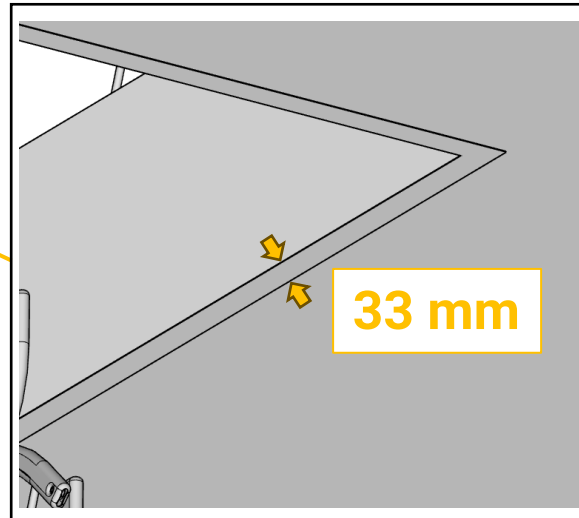
BxA	G	H	S
MIN 70 x 50	9/11	MAX 300	standard max 25 cm
MAX 150 x 90	9 / 13	MIN 225	
		MAX 350	

VALORI IN CENTIMETRI, VALUES IN CENTIMETERS, LES VALEURS EN CENTIMETRES



SOLETTA (S), SLAB, SALLE





Dettaglio profilo cassonetto

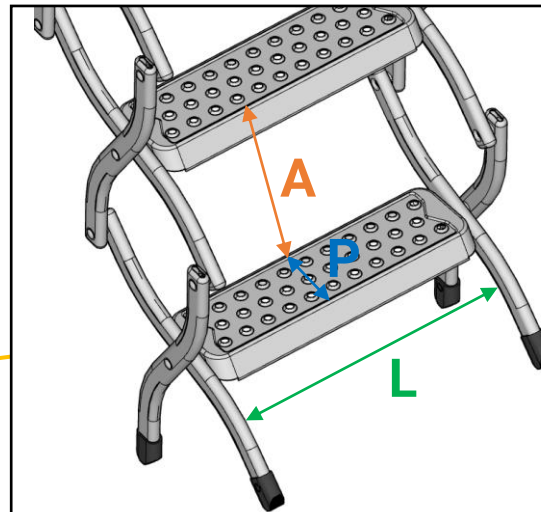
Detail of the box profile

Détail du profil du caisson

Detail des Kastenprofils

Detalle del perfil de la caja

33 mm

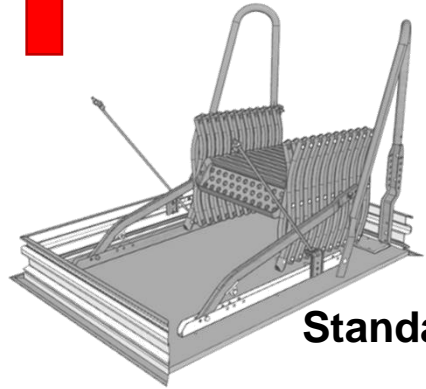
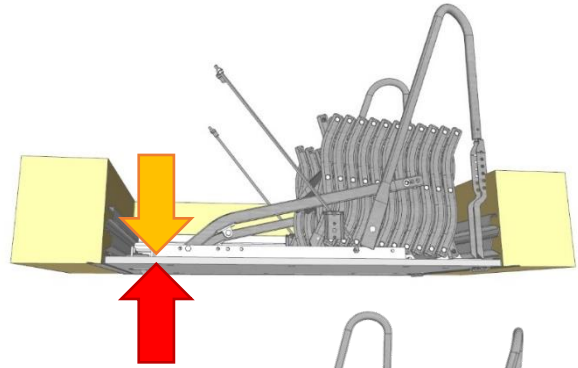


A = 200 ÷ 250 mm

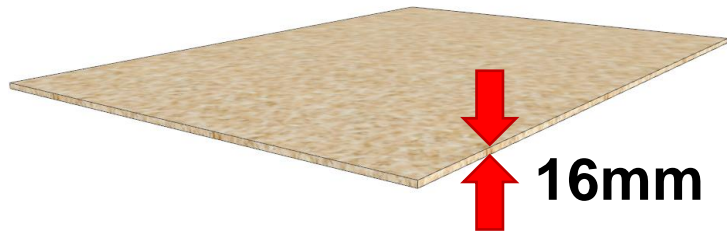
P = 99,7 mm

L = 360 mm

STANDARD

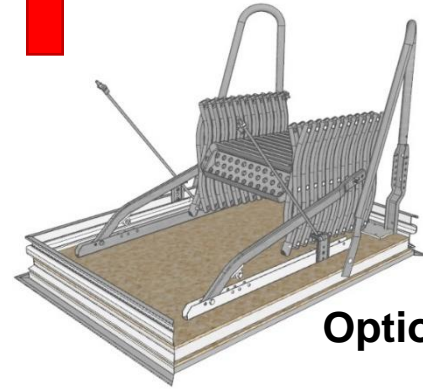
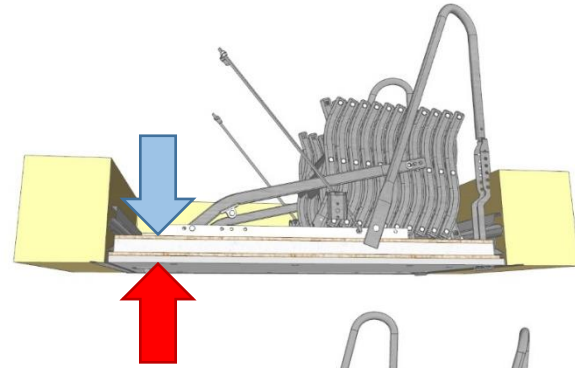


Standard

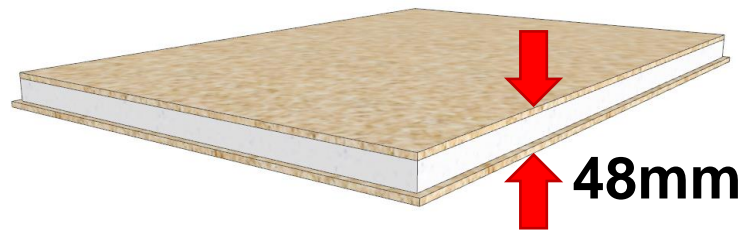


16mm

OPTIONAL



Optional

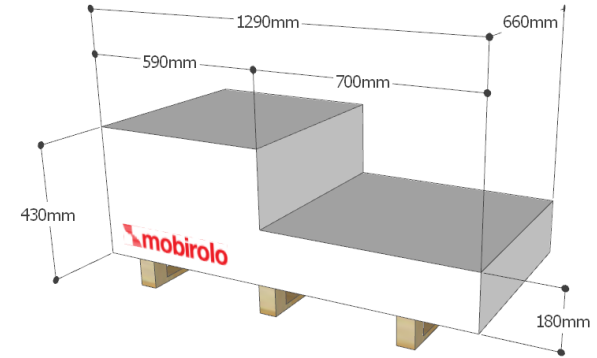


48mm

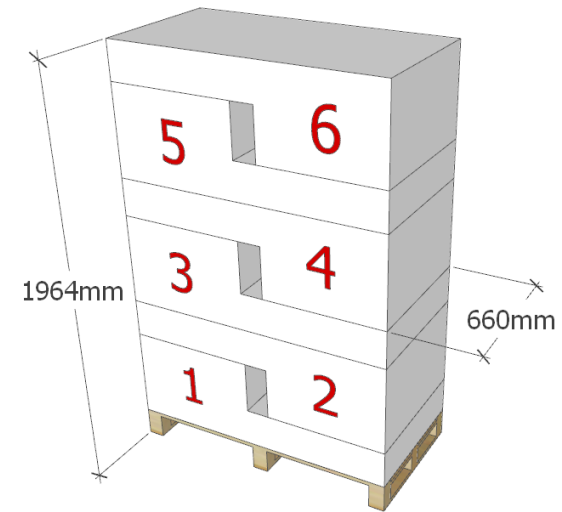
Pannello coibentato
Panneau d'isolation
Insulated panel
Isolierte Paneel
Panel aislante

Up= 0.86 W/(m²*K)

IMBALLI E PESO



45 ÷ 55 Kg



N° 6 MAX

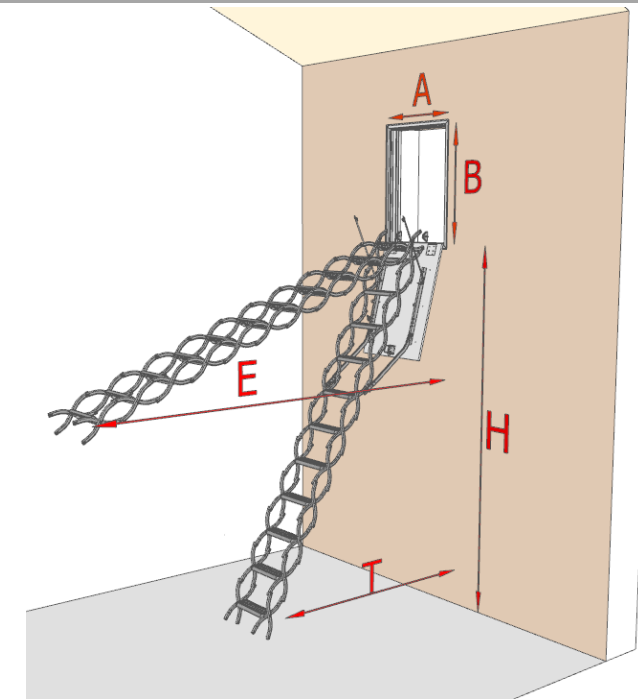
270 ÷ 330 Kg



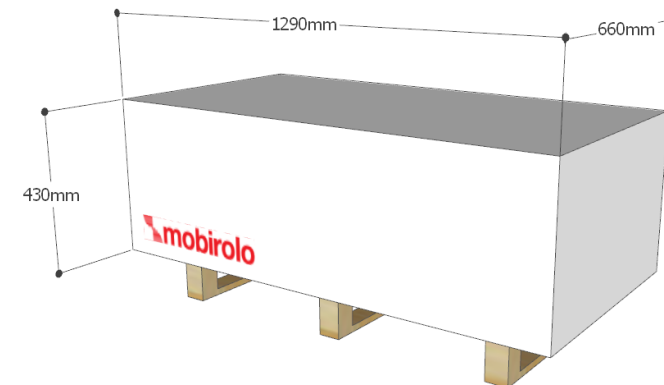
MISURE DI SERIE, STANDARD MEASUREMENTS,

BxA	G	H	T	E
130 x 70	9	225	123	134
		250	104	
	10	251	135	146
		275	114	
	11	276	148	158
		300	120	
12	301	157	170	
	325	129		
13	326	168	182	
	350	137		

VALORI IN CENTIMETRI, VALUES IN CENTIMETERS, LES VALEURS EN CENTIMETRES



IMBALLO E PESO



55 ÷ 78 Kg