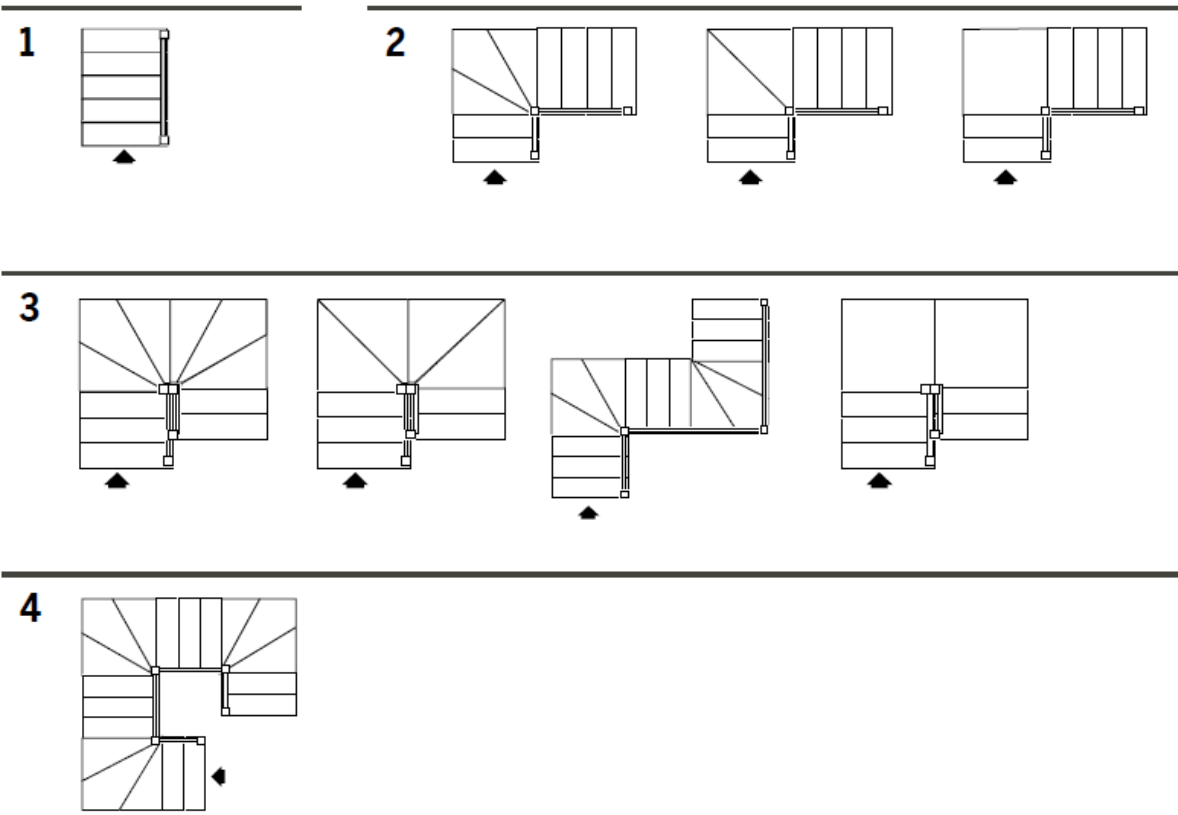


## Forme · Formes · Shapes · Formen · Formas



	G10	G11	G12	G13	G14	G15	G16	G17
h	h	h	h	h	h	h	h	h
	1870	2040	2210	2380	2550	2720	2890	3060
	2310	2520	2730	2940	3150	3360	3570	3780



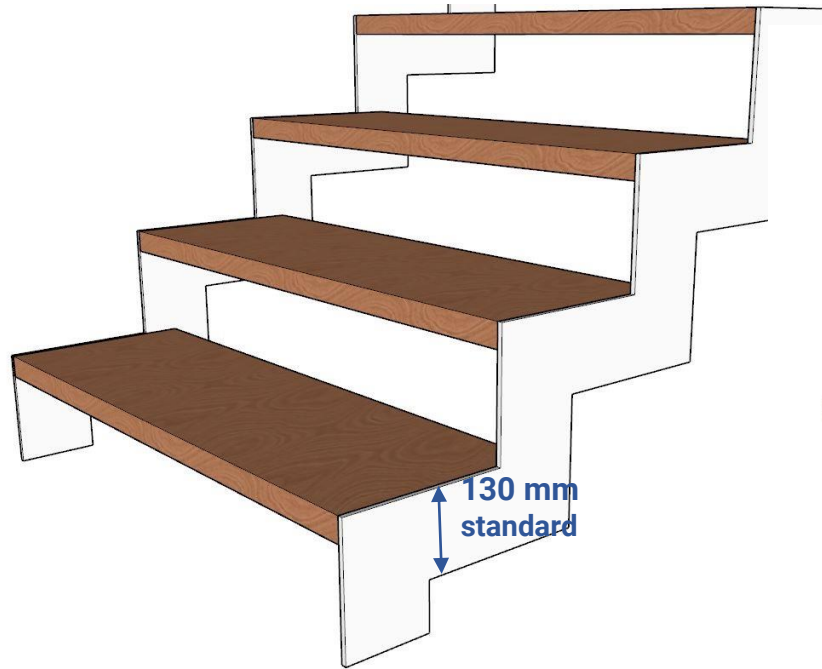
## LE FORME DELLA STRUTTURA

The shapes of the structure

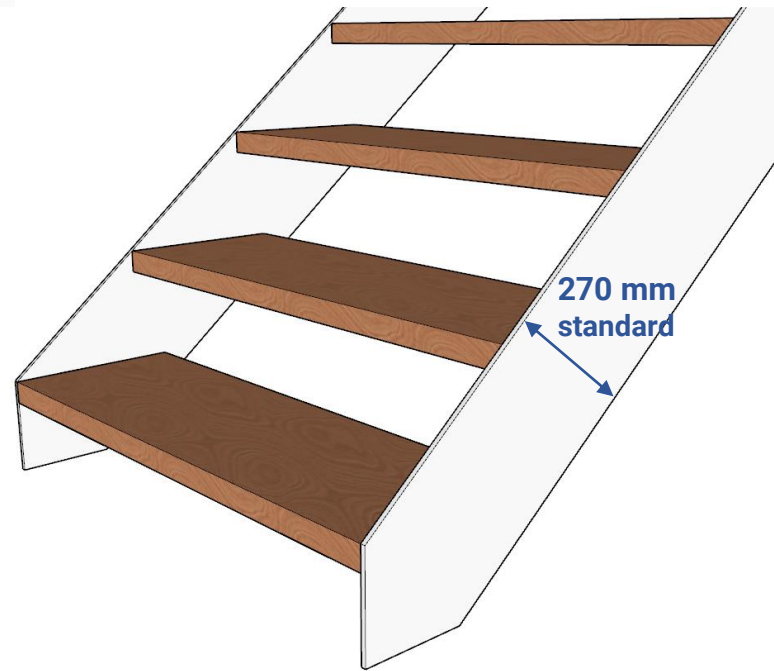
Les formes de la structure

Die Formen der Struktur

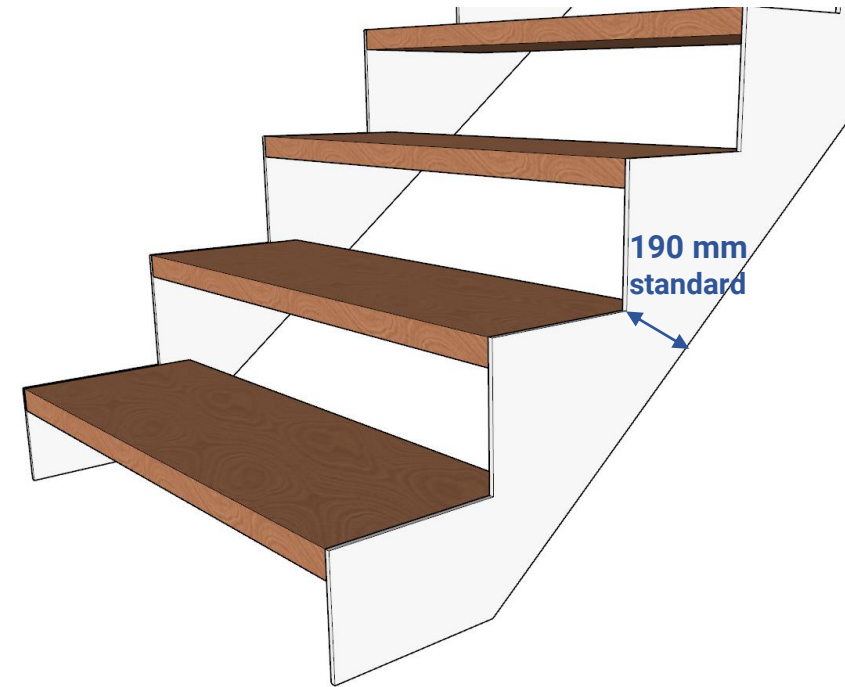
Las formas de la estructura



**Z**  
(standard)



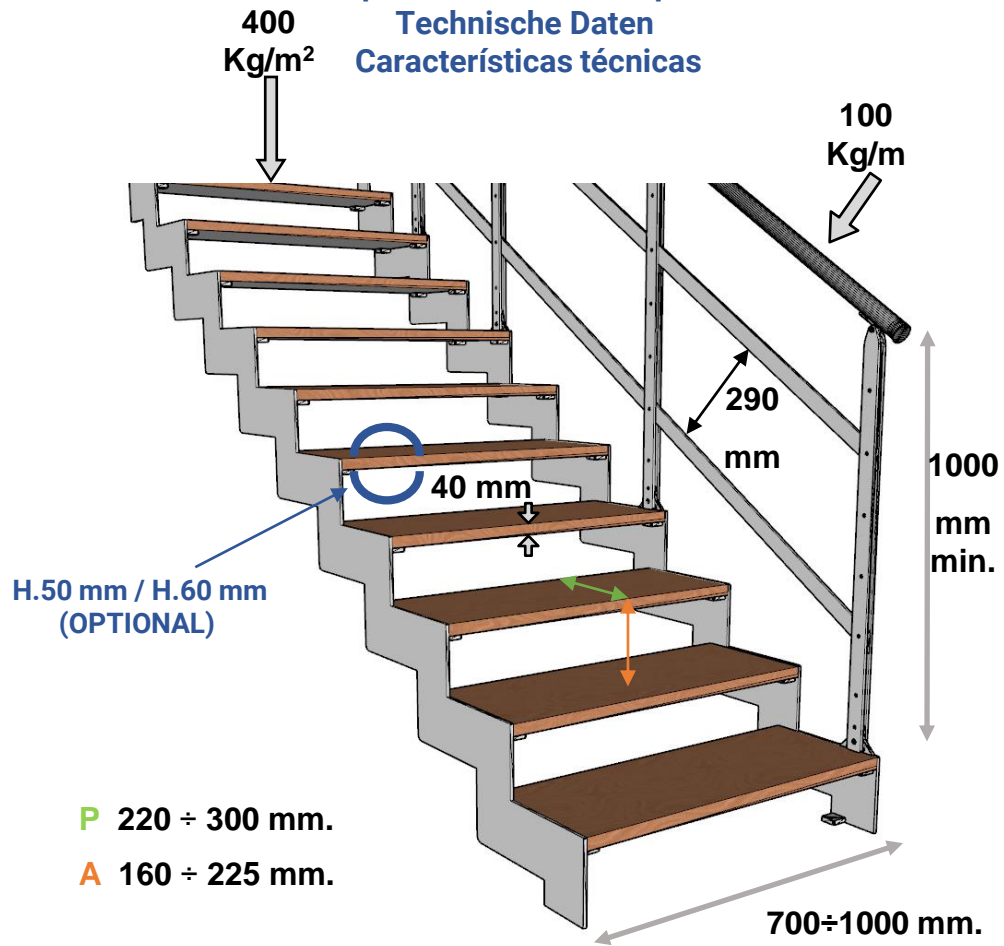
**L**  
(optional)



**ZL**  
(optional)

## Caratteristiche tecniche

Technical specifications  
Spécifications techniques  
Technische Daten  
Características técnicas



## Tipologie di legno disponibili

Type of Wood  
Type de bois  
Holzart  
Tipo de madera



**Faggio**  
Beech  
Hêtre  
Buche  
Haya



**Rovere**  
Oak  
Chêne  
Eiche  
Roble

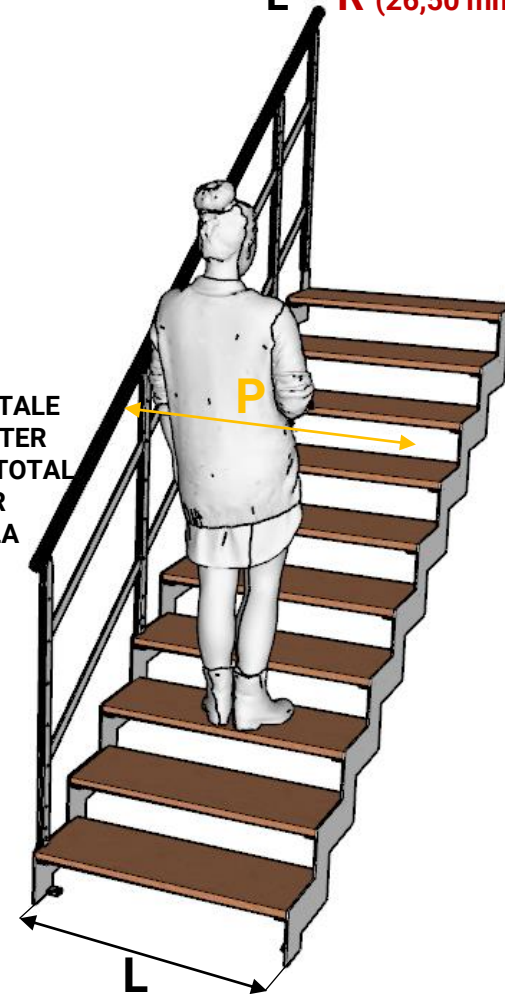
## Calcolo passaggio utile

Useful passage - passage utile  
-nützliche Passage - Pasaje útil

$$L - R (26,50 \text{ mm}) = P$$

RINGHIERA TOTALE  
TOTAL BANISTER  
GARDE-CORPS TOTAL  
GELÄNDER  
BARANDILLA  
26,50 mm

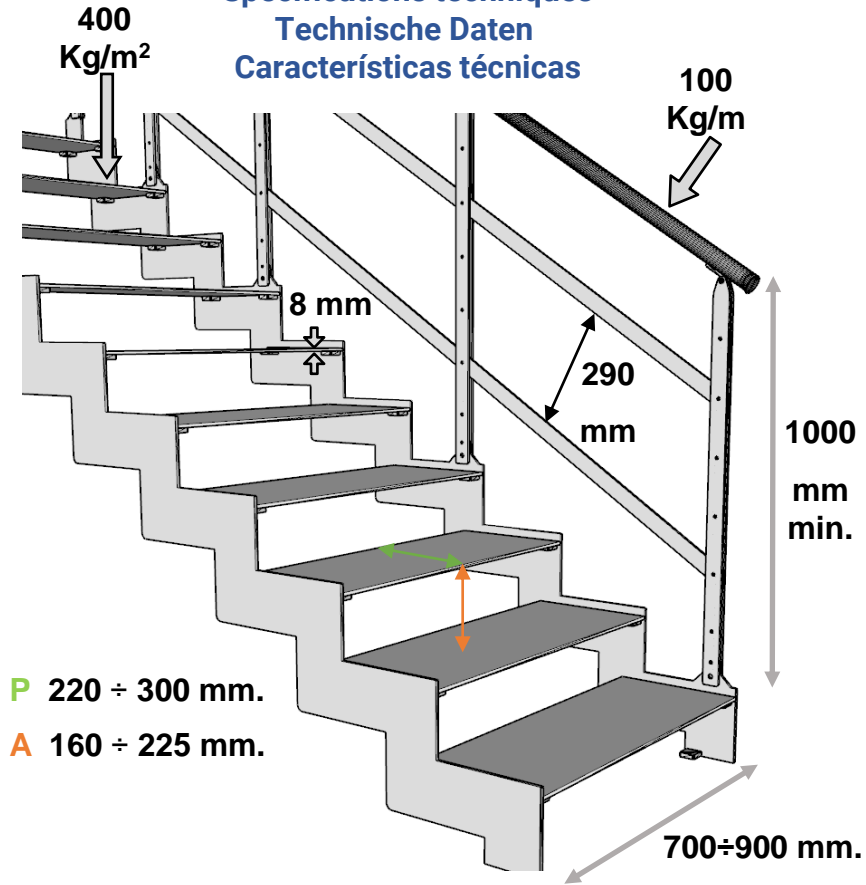
**R**





## Caratteristiche tecniche

Technical specifications  
 Spécifications techniques  
 Technische Daten  
 Características técnicas



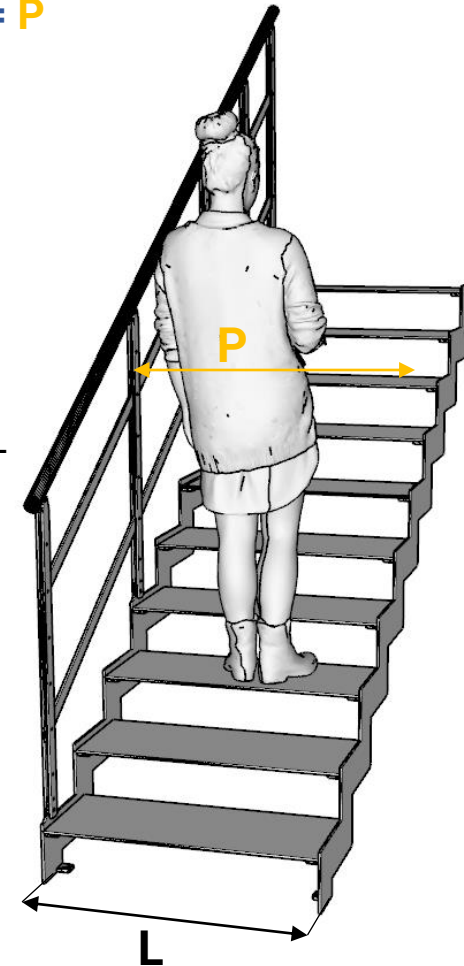
## Calcolo passaggio utile

Useful passage - passage utile  
 -nützliche Passage - Pasaje útil

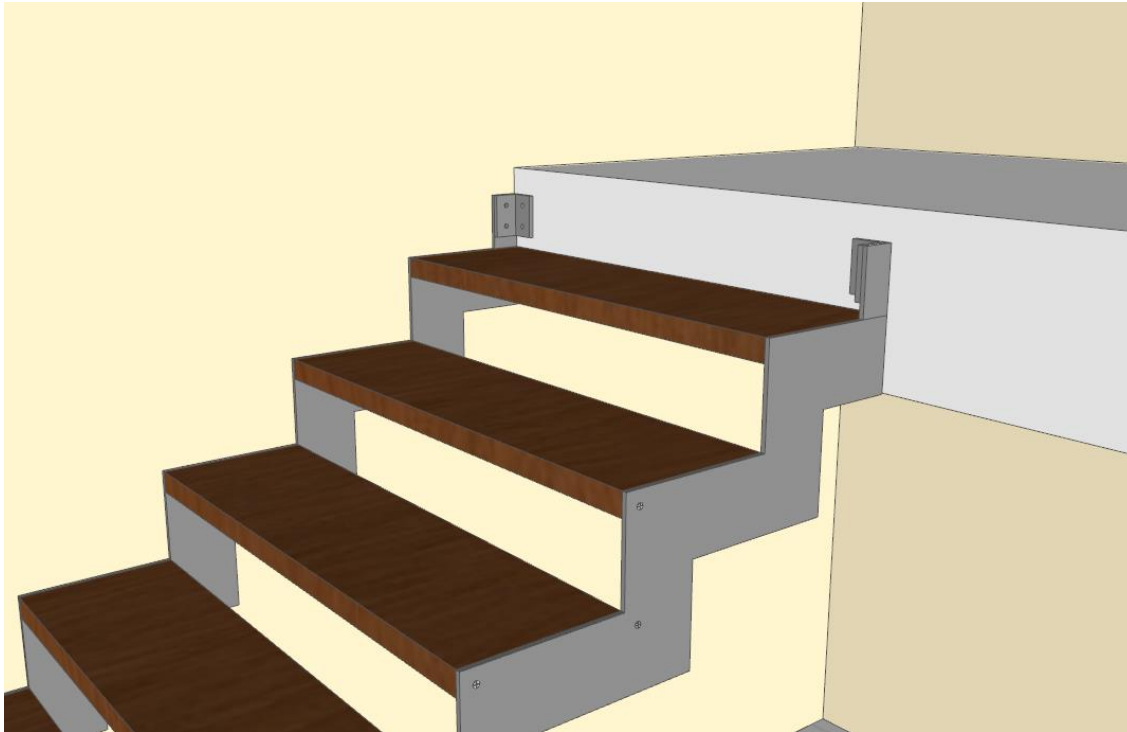
$$L - R (26,50 \text{ mm}) = P$$

RINGHIERA TOTALE  
 TOTAL BANISTER  
 GARDE-CORPS TOTAL  
 GELÄNDER  
 BARANDILLA  
 26,50 mm

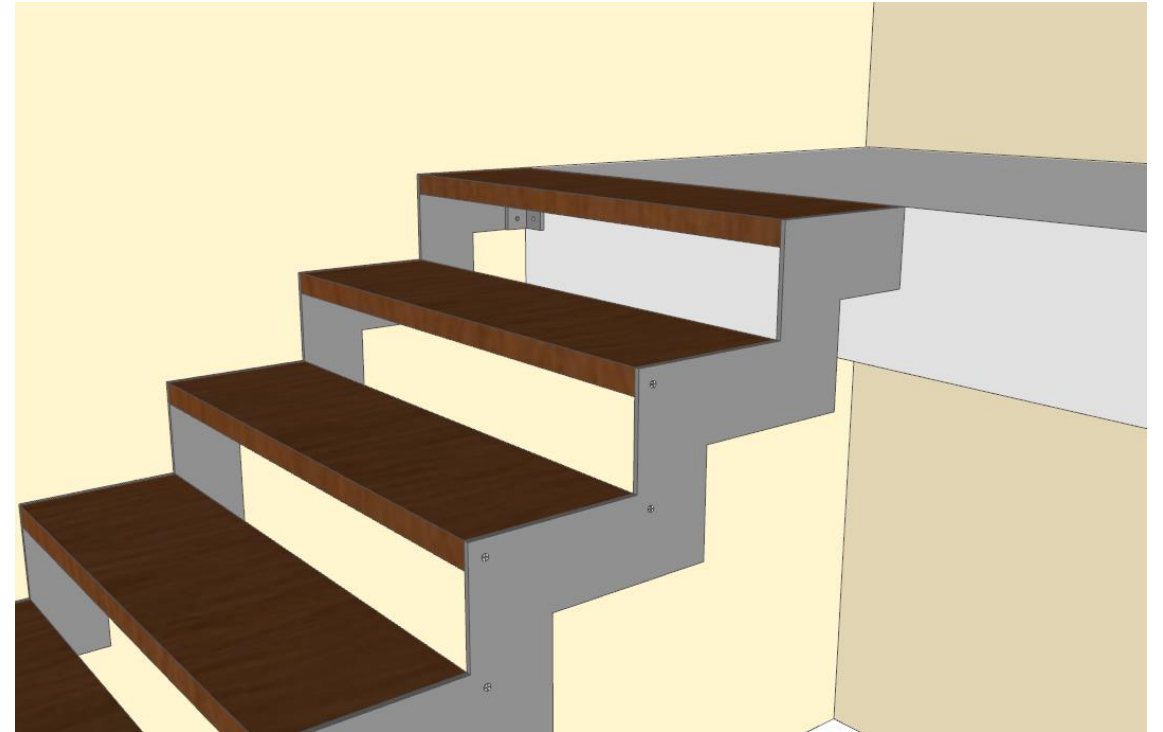
**R**



**ARRIVO CON ALZATA**  
ARRIVAL WITH RISER  
ARRIVÉ AVEC HAUTEUR  
ANKUNFT MIT STEIGUNG  
LLEGADA CON CONTRAHUELLA

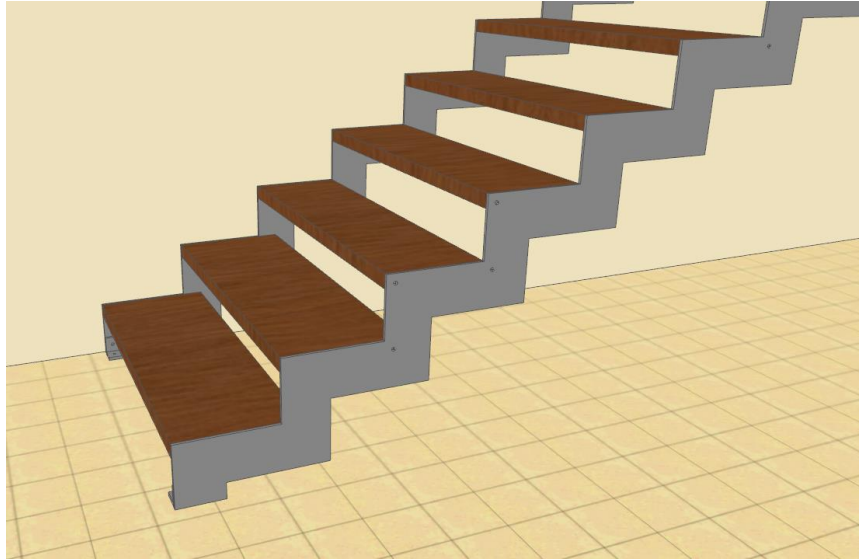


**ARRIVO PARI PAVIMENTO**  
ARRIVAL AT SAME FLOOR LEVEL  
ARRIVÉE AU MÊME NIVEAU DU SOL  
ERREICHUNG GLEICHEN NIVEAU DES BODENS  
LLEGADA MISMO NIVEL QUE EL SUELO



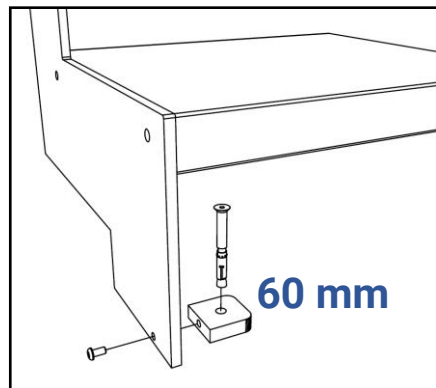
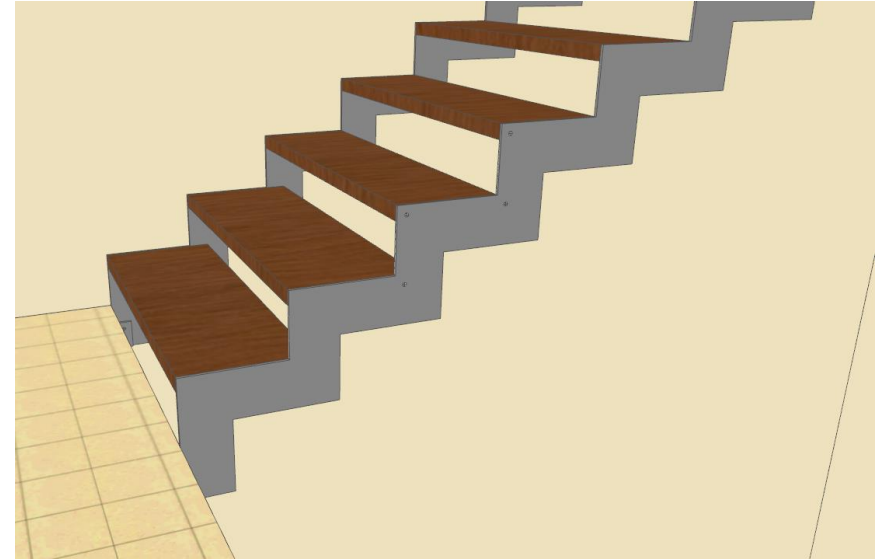
## PARTENZA DA PAVIMENTO

FLOOR DEPARTURE - DÉPART DU SOL - ABGANG VOM  
BODEN - SALIDA DESDE EL SUELO



## PARTENZA A SBALZO

CANTILEVER DEPARTURE - DÉMARRAGE EN PORTE-À-  
FAUX - ÜBERHANGSTART - ARRANQUE EN VOLADIZO

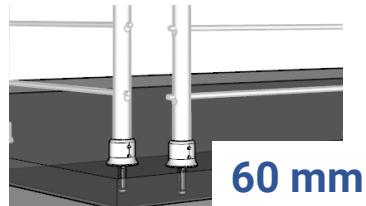
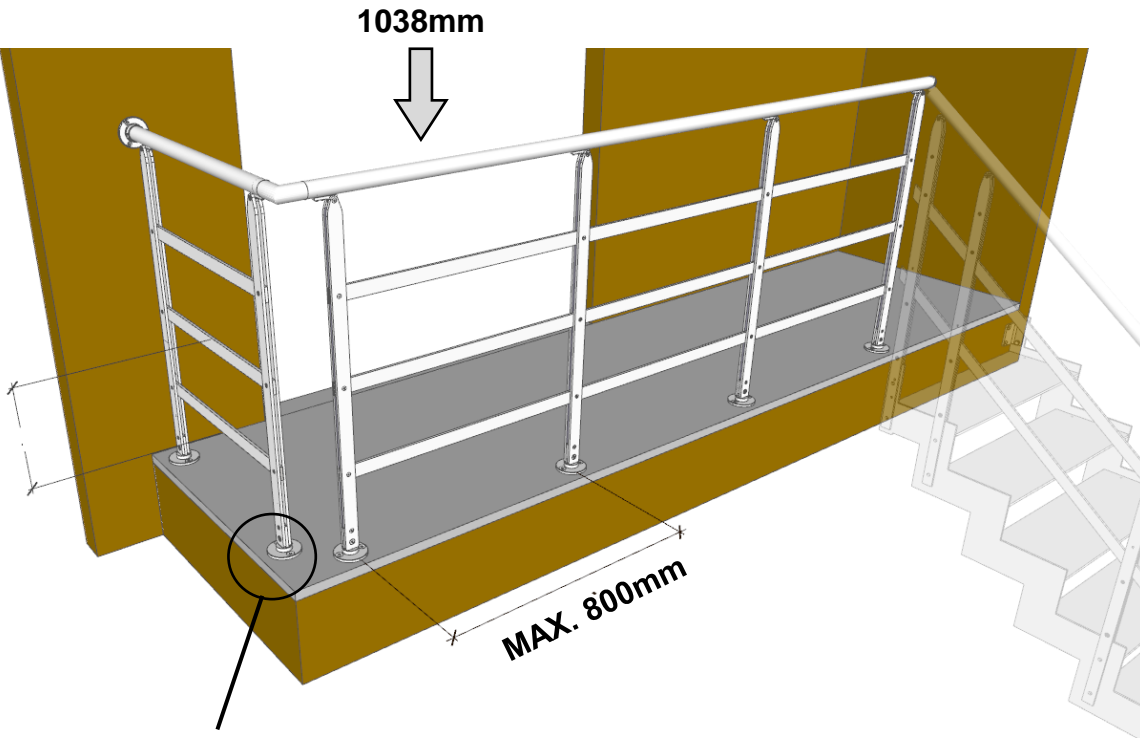


## FISSAGGIO A PAVIMENTO

FLOOR FIXING  
FIXATION AU SOL  
BODENBEFESTIGUNG  
FIJACIÓN DEL SUELO

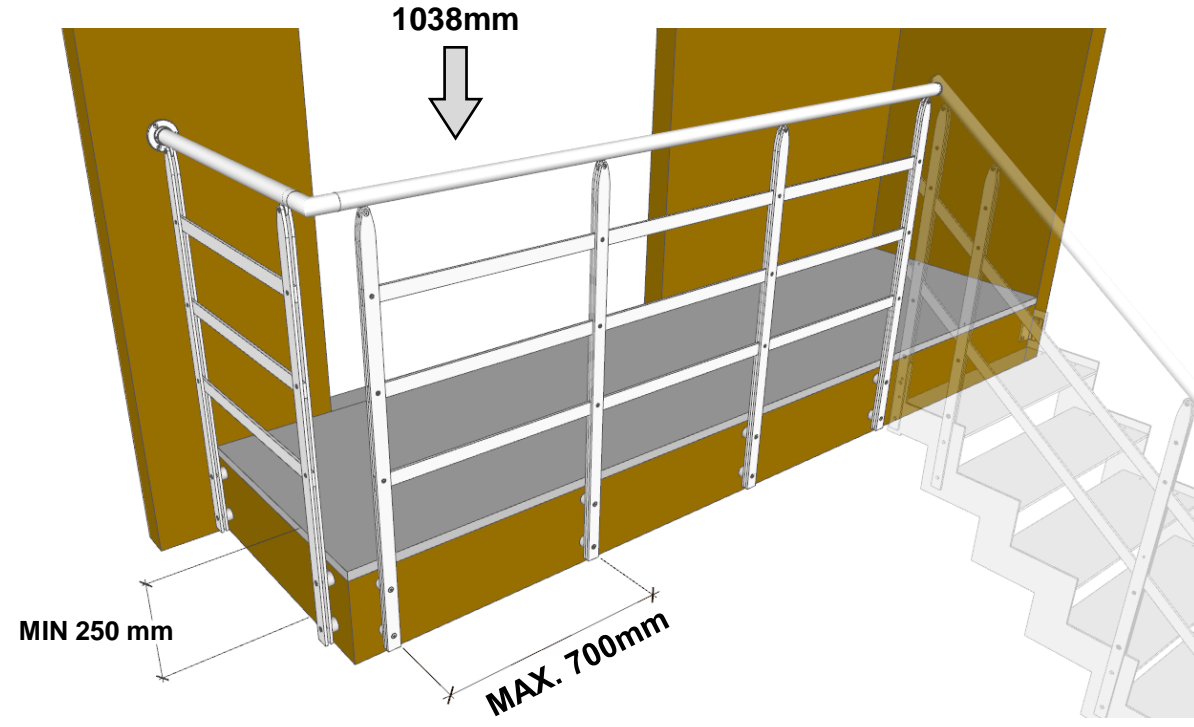
## BALAUSTRE DISPONIBILI

Available Floor Protection Balustrade – Garde-corps étage disponibles – Schutzgeländer verfügbar - Barandillas disponibles



60 mm

**A PAVIMENTO**  
 AT FLOOR  
 AU SOL  
 AM BODEM  
 FIJACIÓN DEL SUELO



**A SOLETTA**  
 EXTERNAL FIXATION AT SLAB  
 FIXATION EXTERNE À LA DALLE  
 AUSSENBESTIFTUNG DER PLATTE  
 FIJACIÓN A LOSA EXTERIOR

**Corrimano a muro- Wall handrail – Main courante murale - Wandhandlauf - Pasamanos de pared**

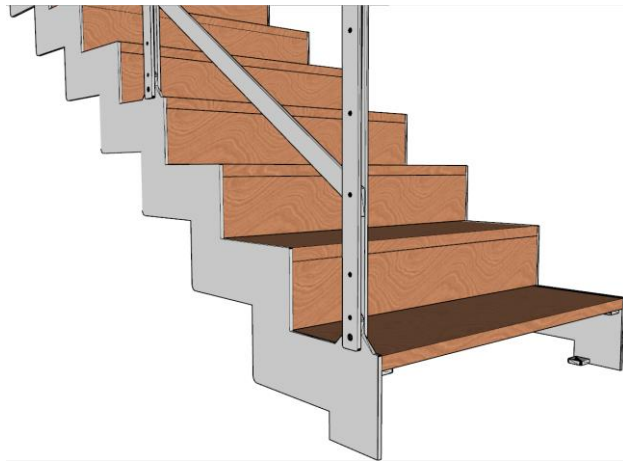


**Gradino in legno – Wooden steps  
Marches en bois – Stufenholz - Peldaños de madera**



**Alzate chiuse (solo con gradino in legno)**

**Closed Risers (wooden steps only) – Contremarches (maerhces en bois seulement) - Setzstufen (nur Stufen aus Holz) – Contrahuella cerrada (sólo peldaños de madera)**



**Scala fuori squadra**

**Out of square stair - Escalier hors équerre  
Unregelmäßige Treppe - Escalera fuera de escuadra**

