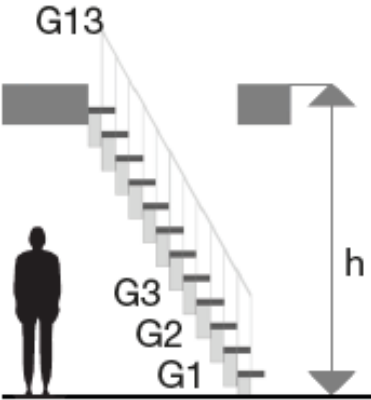


Dettagli tecnici

Technical details - Détails techniques
Technische Details - Ficha técnica

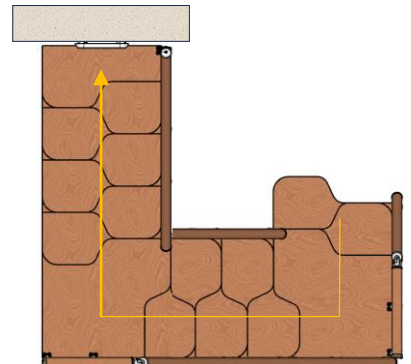
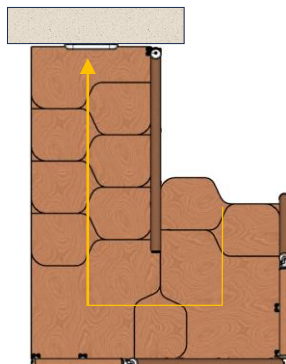
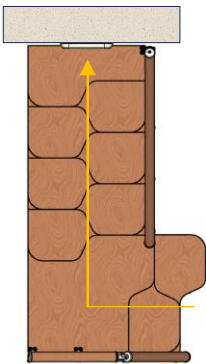
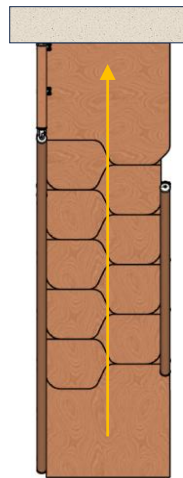
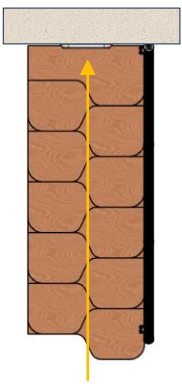


	h min	h max
G.10	2111	2561
G.11	2301	2796
G.12	2491	3031
G.13	2681	3266
G.14	2871	3501
G.15	3061	3736
G.16	3251	3971
G.17	3441	4206

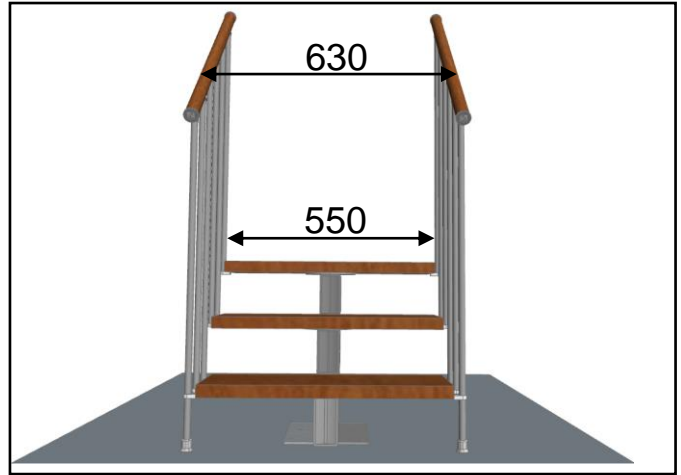
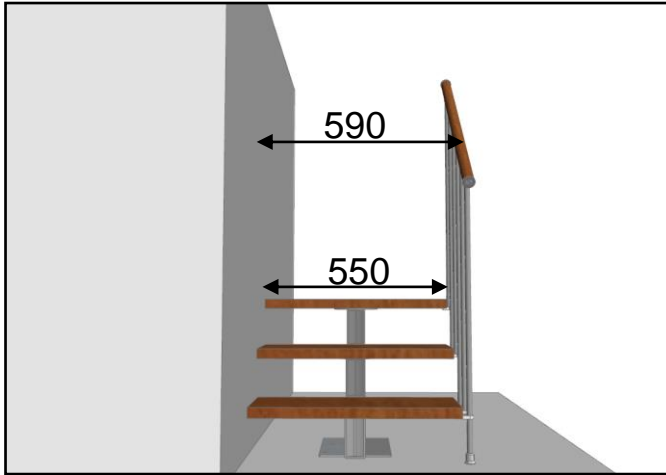


Forme disponibili

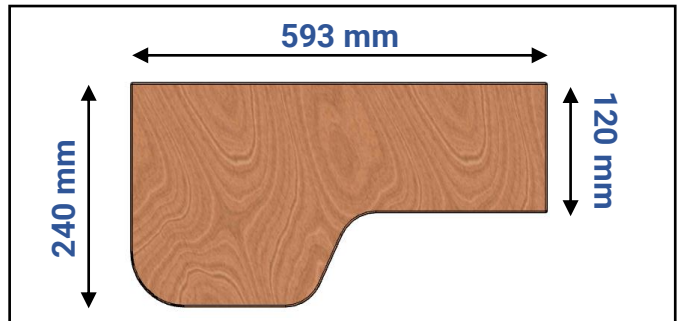
Available Shapes - Formes disponibles
Verfügbare Formen - Formas disponibles



Dettagli tecnici Technical details - Détails techniques Technische Details - Ficha técnica



Ø45 Legno
Wood
Bois
Holz
Madera



H.40 mm

200 Kg/m²

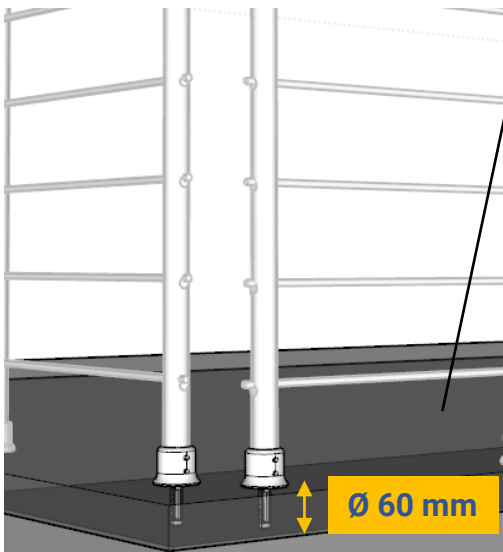
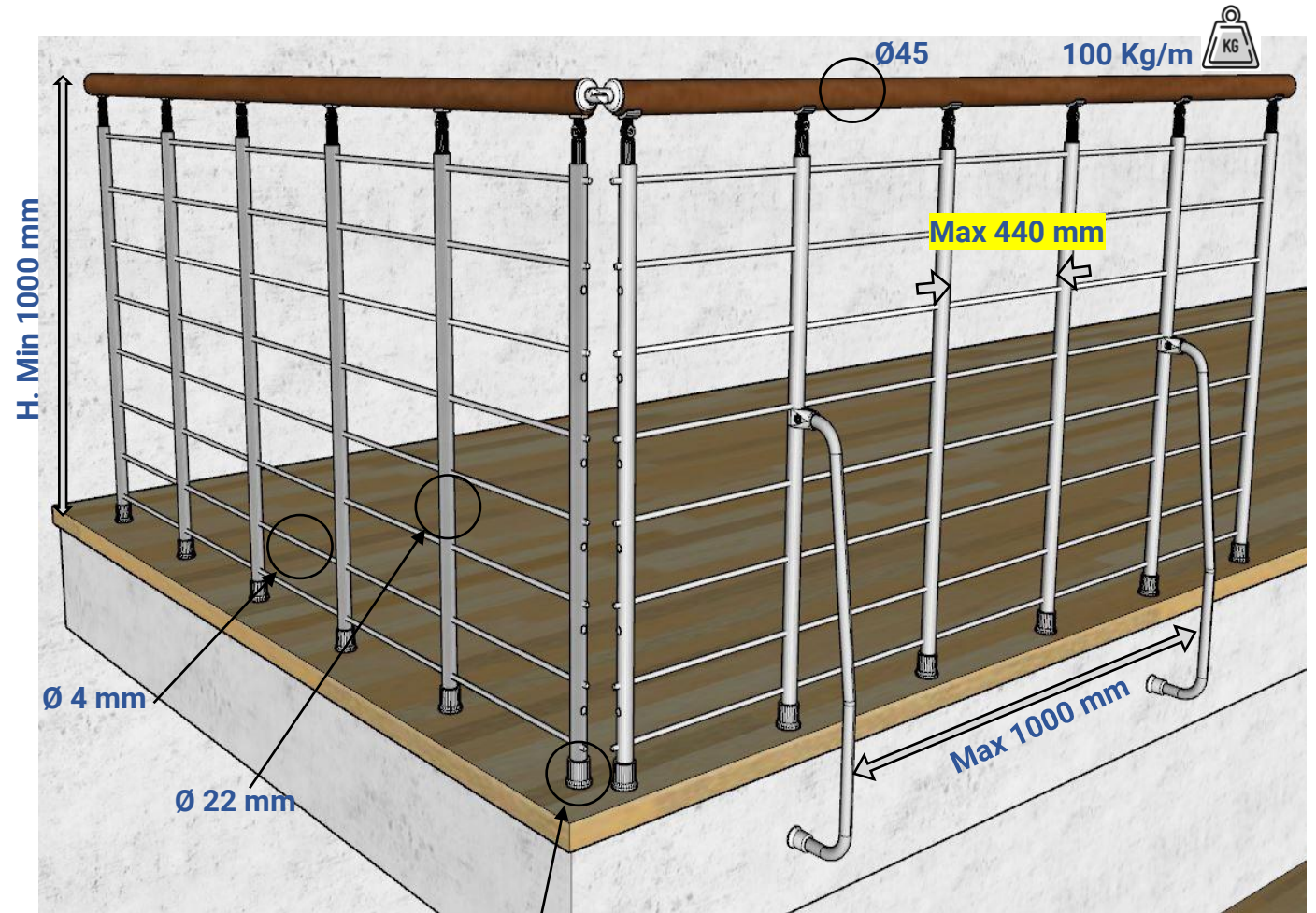
Ø 4 mm

Ø 22 mm

A 190÷235 mm.

Balaustra

Balustrade – Balustrade
Balustrade - Balaustrada



OPTIONAL

Corrimano a muro **Wall handrail – Main courante murale** **Wandhandlauf - Pasamanos de pared**



Soglia **Threshold – Seuil** **Schwellenwert - Umbral**

