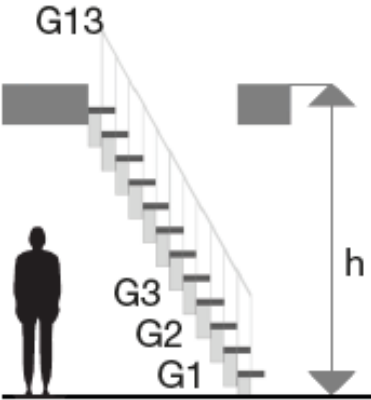


Dettagli tecnici

Technical details - Détails techniques
Technische Details - Ficha técnica

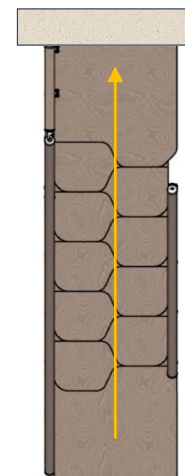
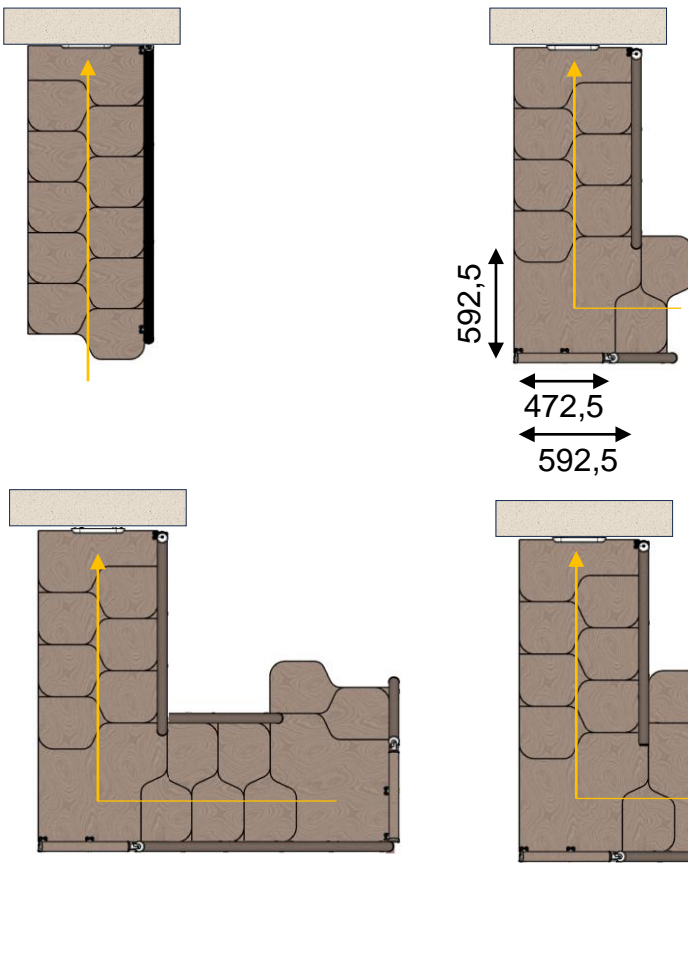


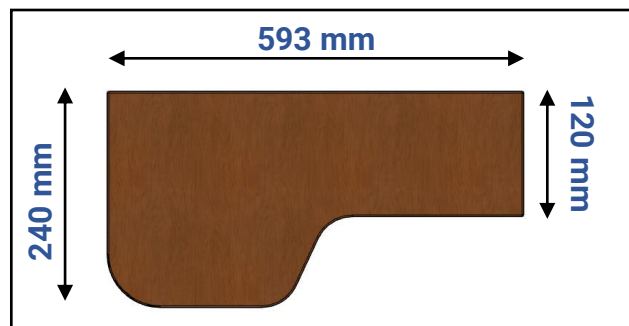
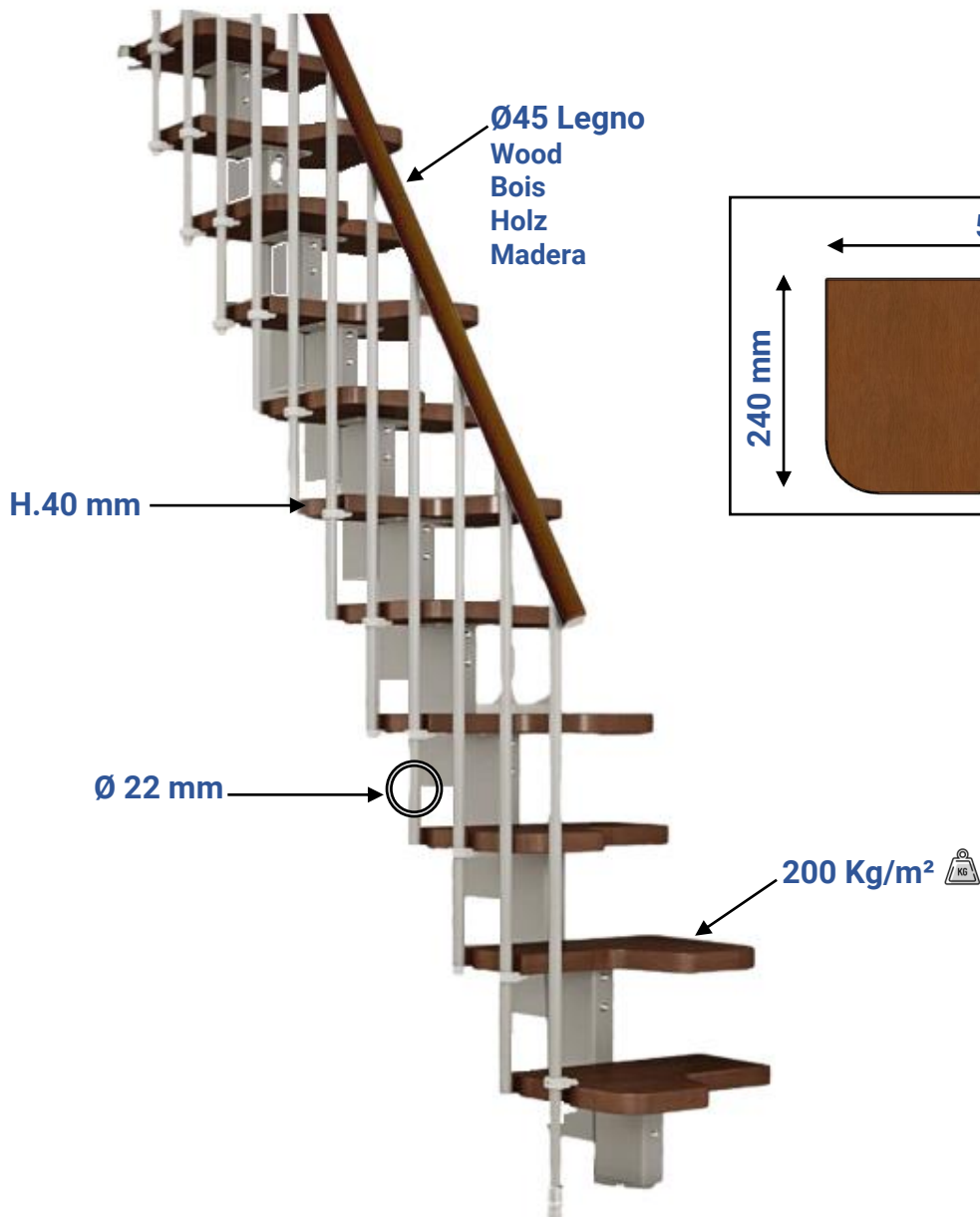
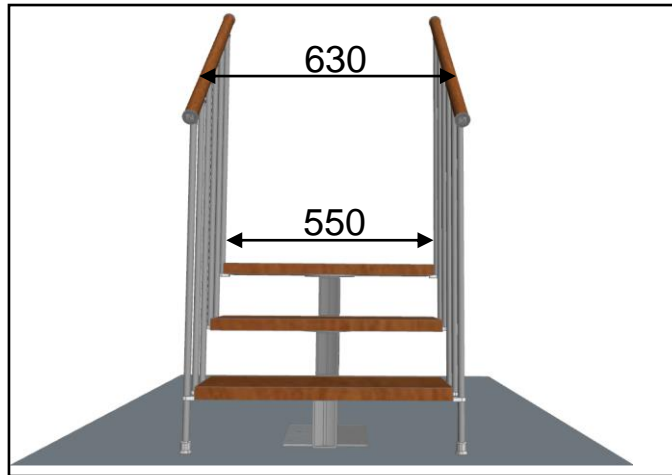
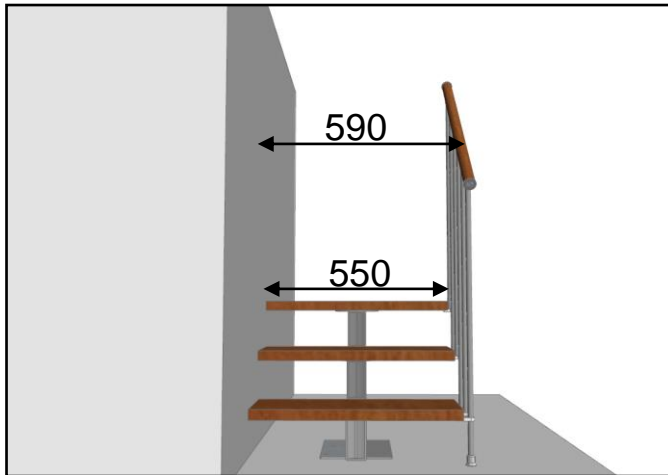
	h min	h max
G.10	2111	2561
G.11	2301	2796
G.12	2491	3031
G.13	2681	3266
G.14	2871	3501
G.15	3061	3736
G.16	3251	3971
G.17	3441	4206



Forme disponibili

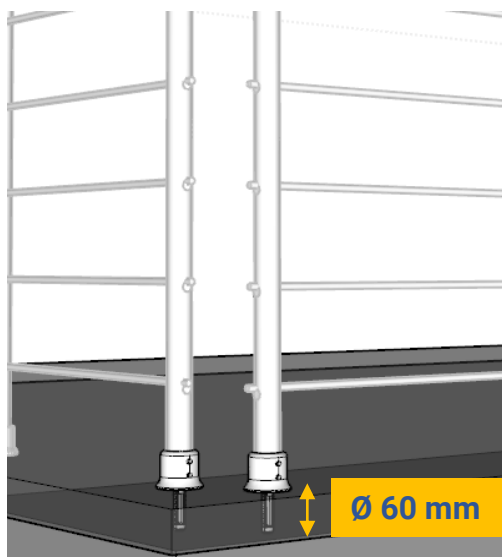
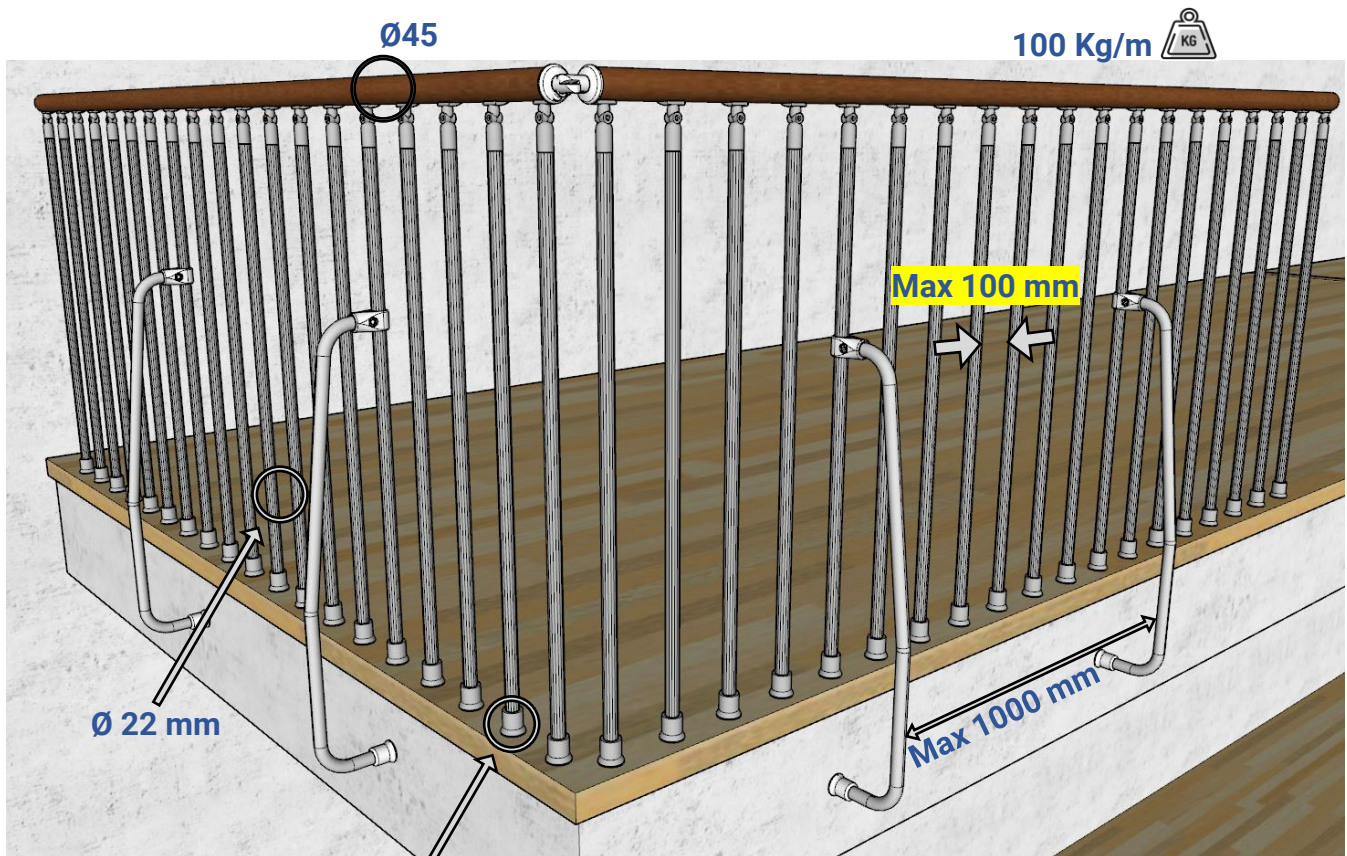
Available Shapes - Formes disponibles
Verfügbare Formen - Formas disponibles





Balaustra

Balustrade – Balustrade
Balustrade - Balaustrada



Legno

Wood - Bois
Holz - Madera



253 Naturale
Natural
Naturbuchenholz
Couleur naturelle
Natural



252 Noce medio
Light chestnut
Noyer moyen
Nussbaumholz
Nogal medio

Metallo

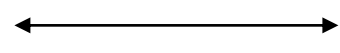
Metal
Métal
Metall
Metal

Componenti termoplastici

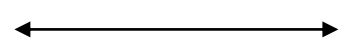
Thermoplastic components
Composants thermoplastiques
Thermoplastische Bauteile
Componentes termoplásticos



90 RG



97 RG



95 RG

