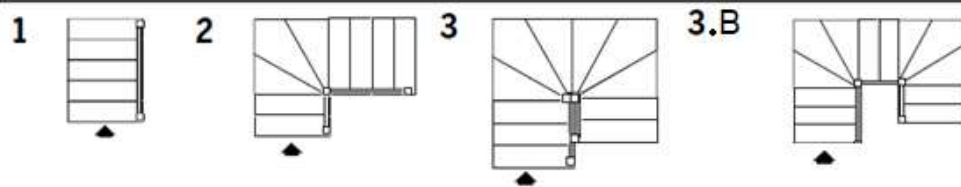
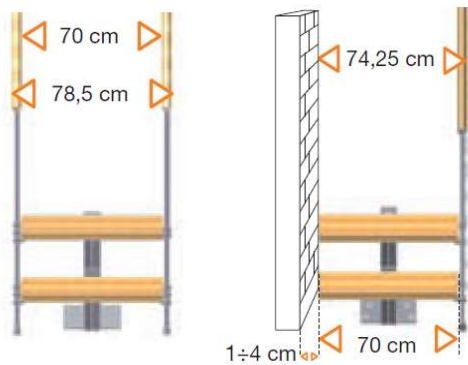


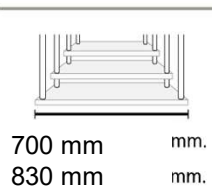
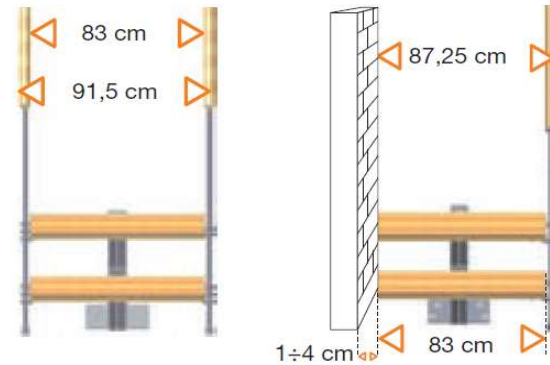
Forme · Formes · Shapes · Formen · Formas



STILO 70



STILO 83



	G10	G11	G12	G13	G14	G15	G16	G17
h	h	h	h	h	h	h	h	h
	1905	2075	2245	2415	2585	2755	2925	3095
	2555	2790	3025	3260	3495	3730	3965	4200



Ø45 Legno
Wood
Bois
Holz
Madera

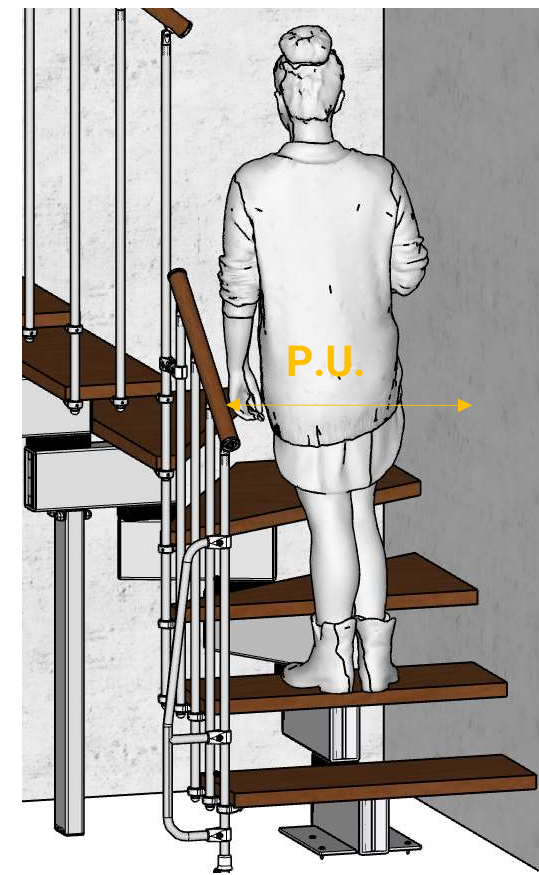
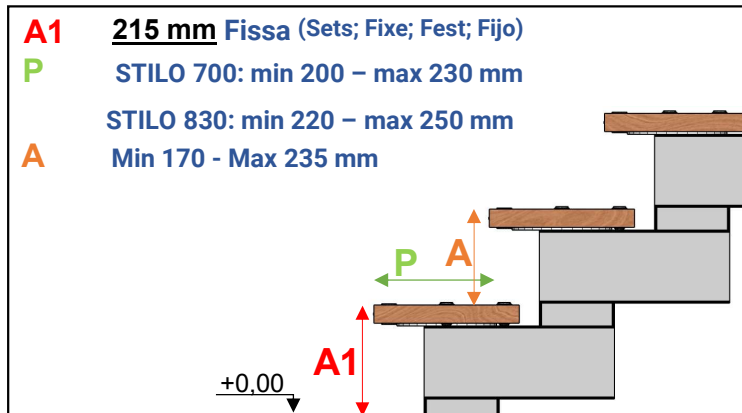
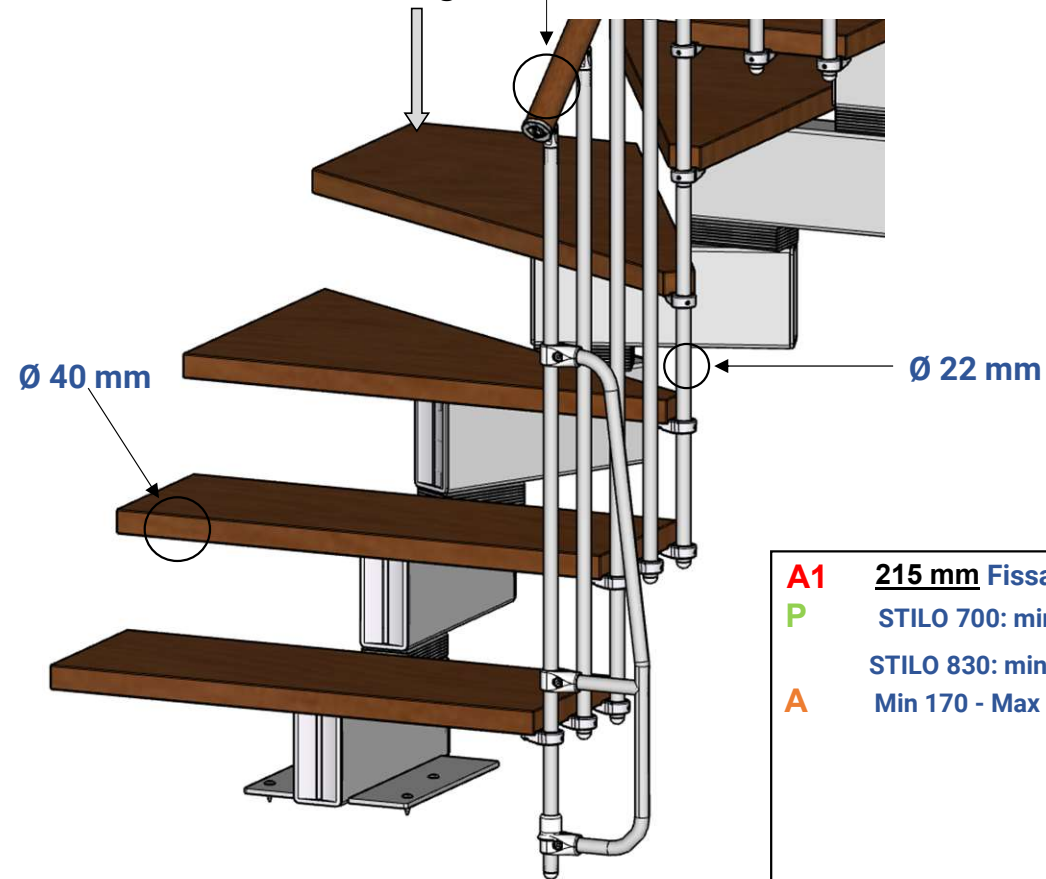
STILO

Caratteristiche tecniche
Technical specifications
Spécifications techniques
Technische Daten
Características técnicas

Calcolo passaggio utile
Useful passage - passage utile
nützliche Passage - Pasaje útil
P.U. = 700 o 830 mm



400 Kg/m²

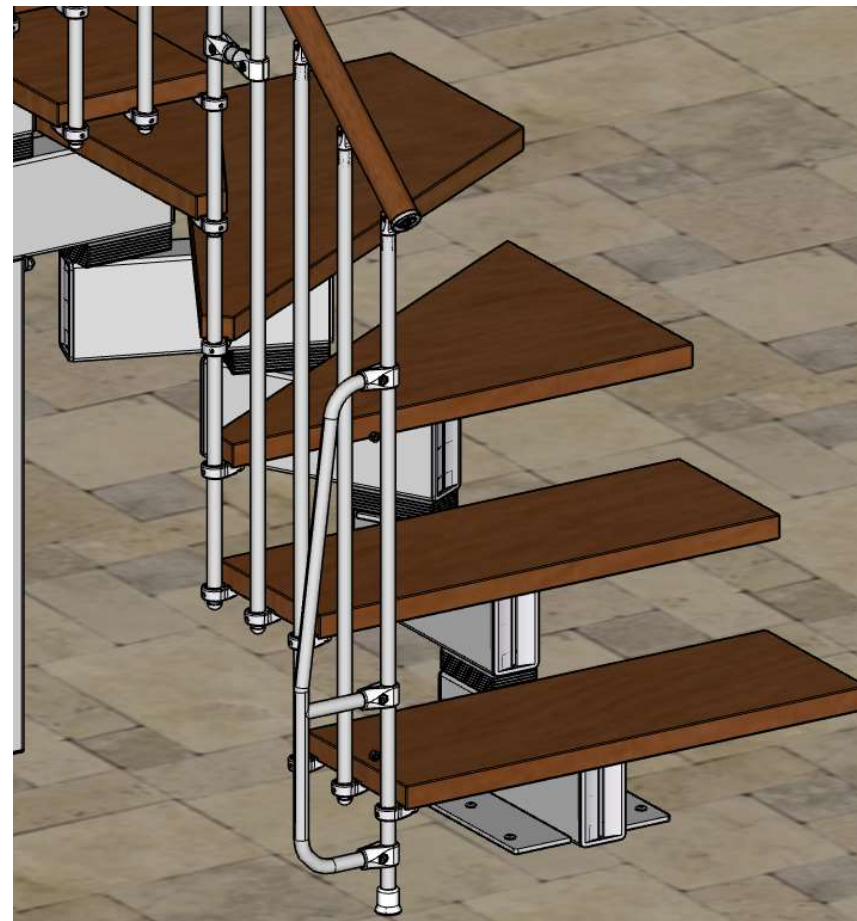


ARRIVO CON ALZATA
ARRIVAL WITH RISER
ARRIVÉ AVEC HAUTEUR
ANKUNFT MIT STEIGUNG
LLEGADA CON CONTRAHUELLA



STILO

PARTENZA DA PAVIMENTO
FLOOR DEPARTURE
DÉPART DU SOL
ABGANG VOM BODEN
SALIDA DESDE EL SUELO

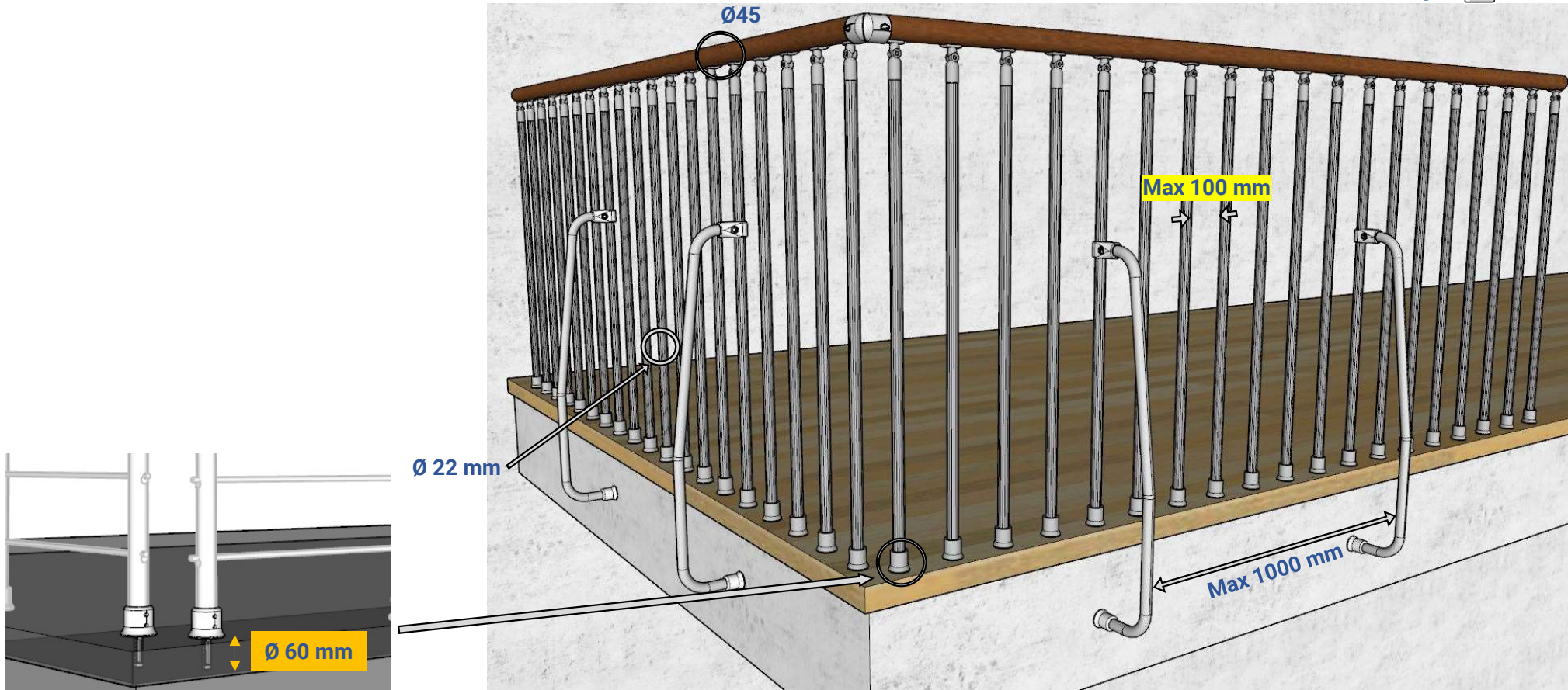


STILO

Balaustra

Balustrade – Balustrade
Balustrade - Balaustrada

100 Kg/m 



STILO

Optional

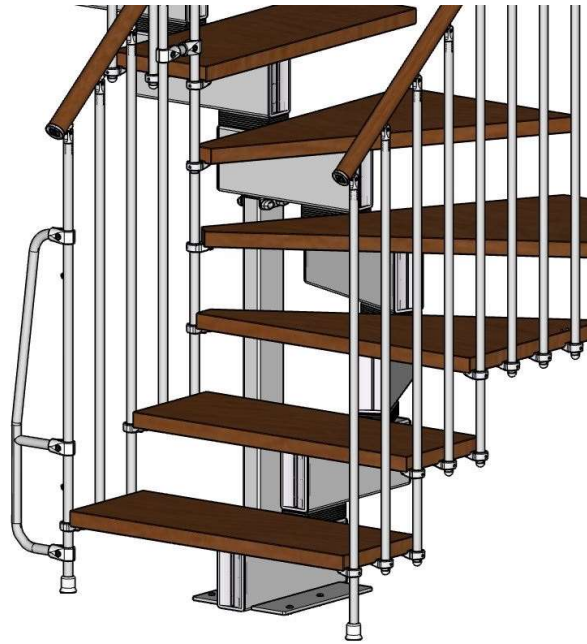
Corrimano a muro

Wall handrail – Main courante murale
Wandhandlauf - Pasamanos de pared

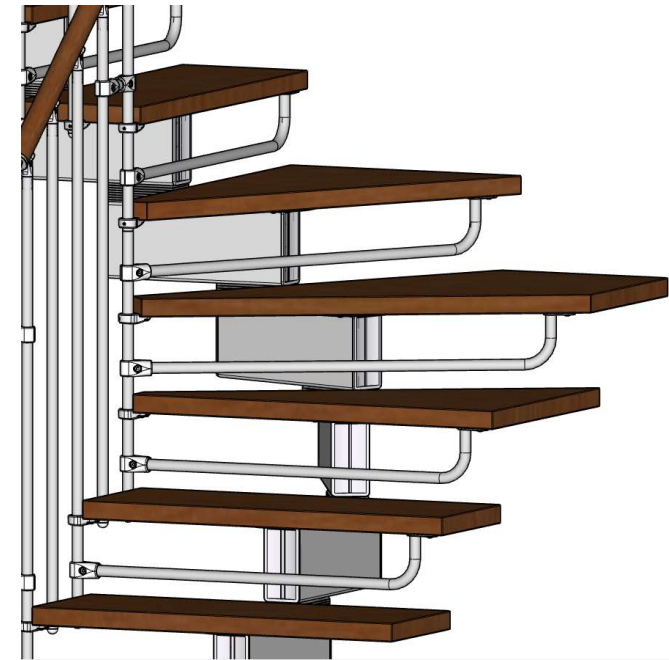


Seconda ringhiera

Second handrail – Deuxième courante
Sekundehandlauf – Segundo pasamanos



Riser bar



Legno

Wood - Bois
Holz - Madera



252 Noce medio
Light chestnut
Noyer moyen
Nussbaumholz
Nogal medio



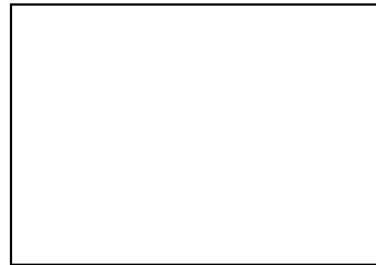
Faggio
Beech
Hêtre
Buche
Haya



253 Naturale
Natural
Naturbuchenholz
Couleur naturelle
Natural

Metallo

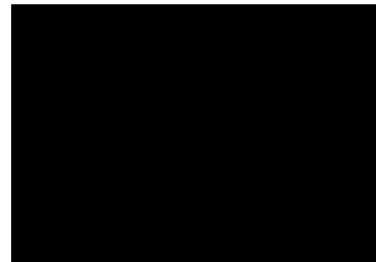
Metal - Métal
Metall - Metal



90 RG



97 RG



95 RG

Componenti termoplastici

Thermoplastic components
Composants thermoplastiques
Thermoplastische Bauteile
Componentes termoplásticos

