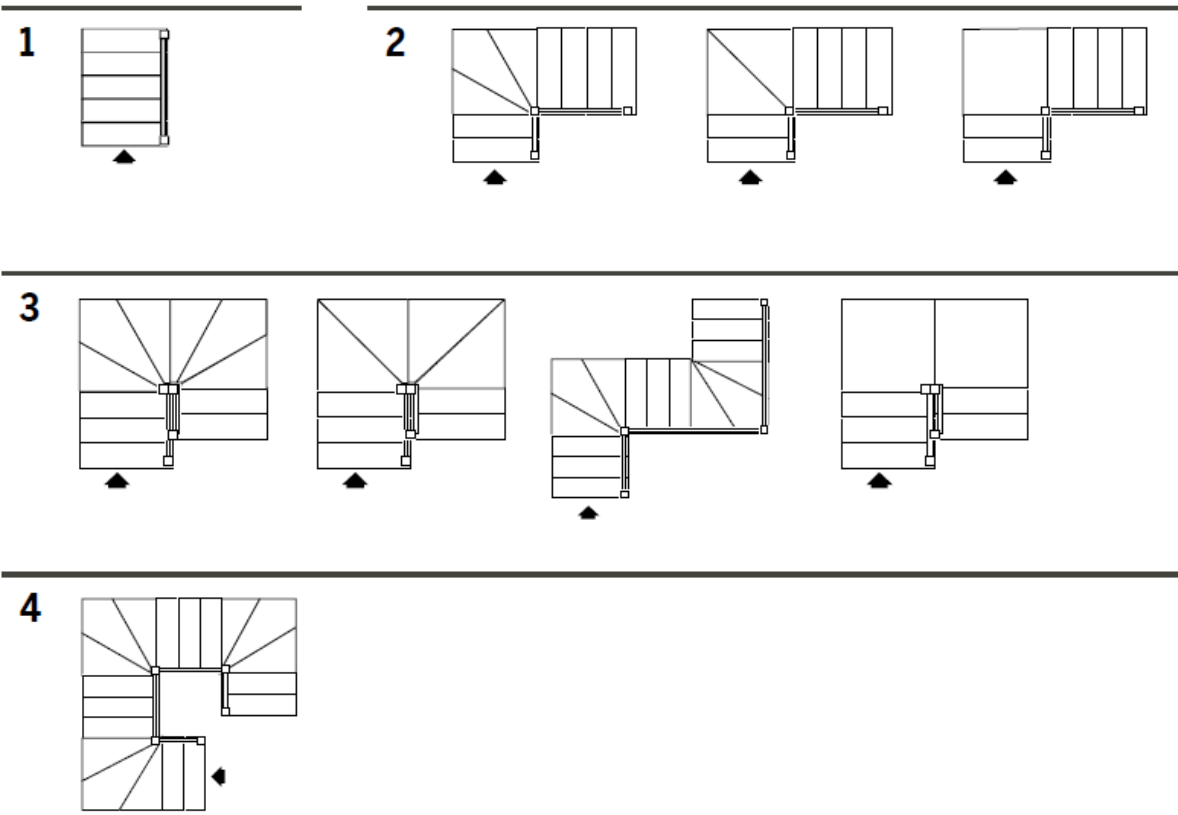


Forme · Formes · Shapes · Formen · Formas



	G10	G11	G12	G13	G14	G15	G16	G17
h	1870	2040	2210	2380	2550	2720	2890	3060
	2310	2520	2730	2940	3150	3360	3570	3780



REXAL RX2

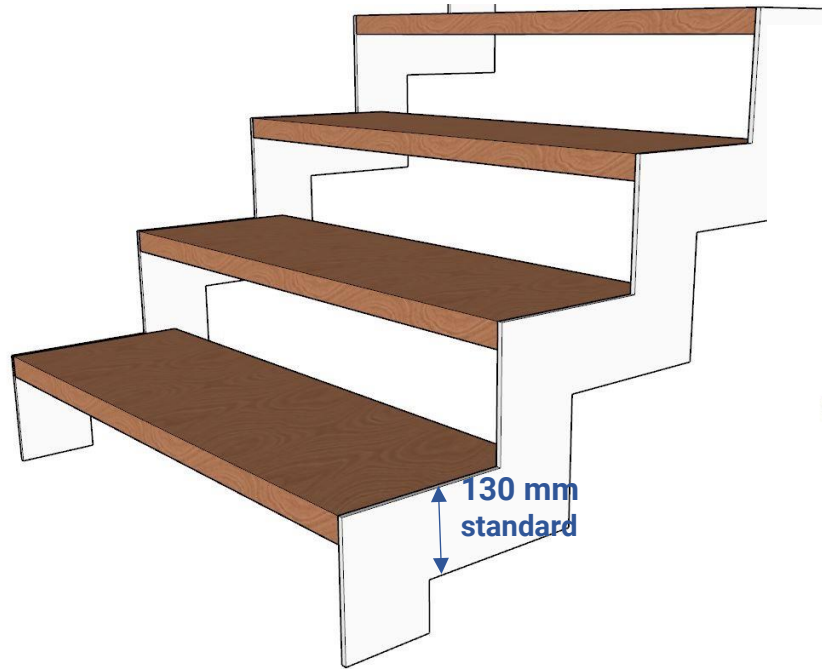
LE FORME DELLA STRUTTURA

The shapes of the structure

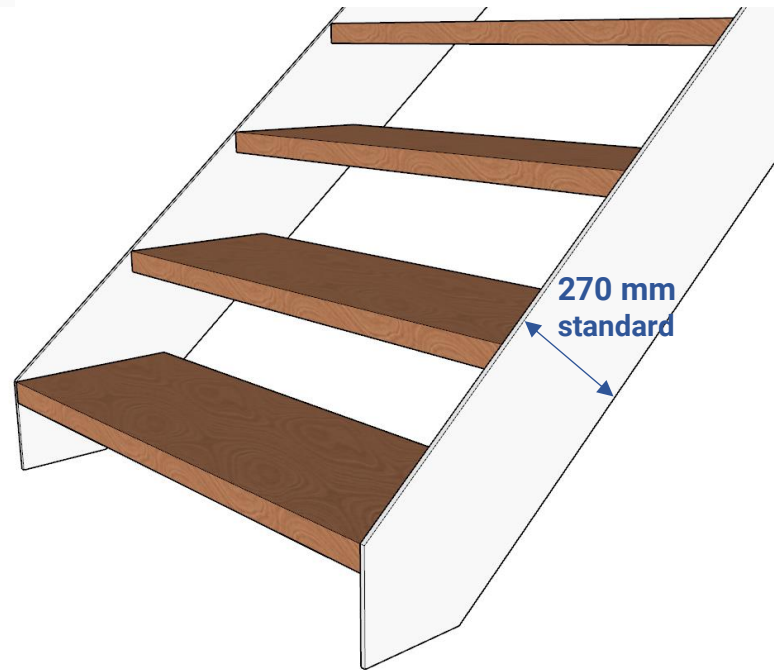
Les formes de la structure

Die Formen der Struktur

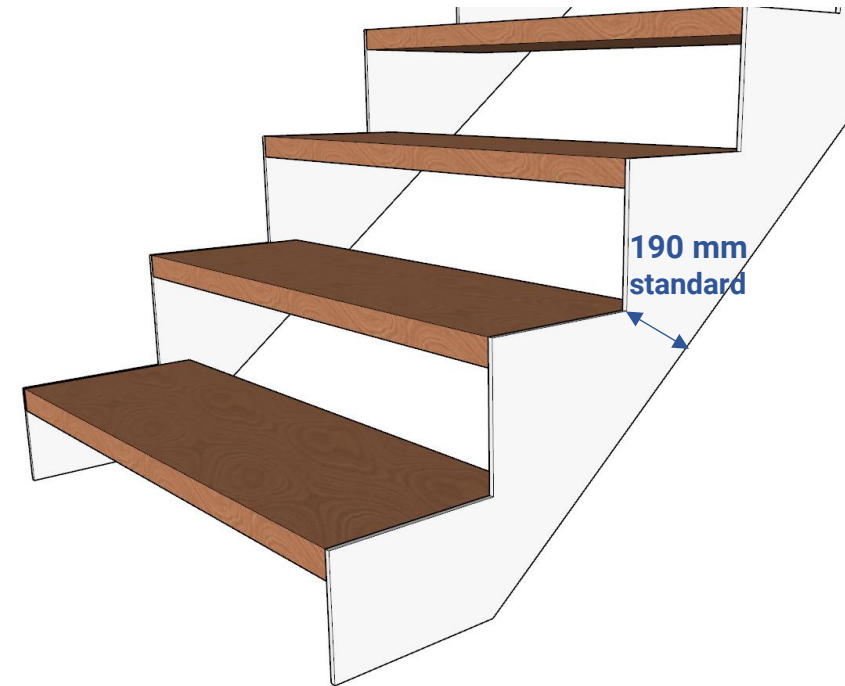
Las formas de la estructura



Z
(standard)



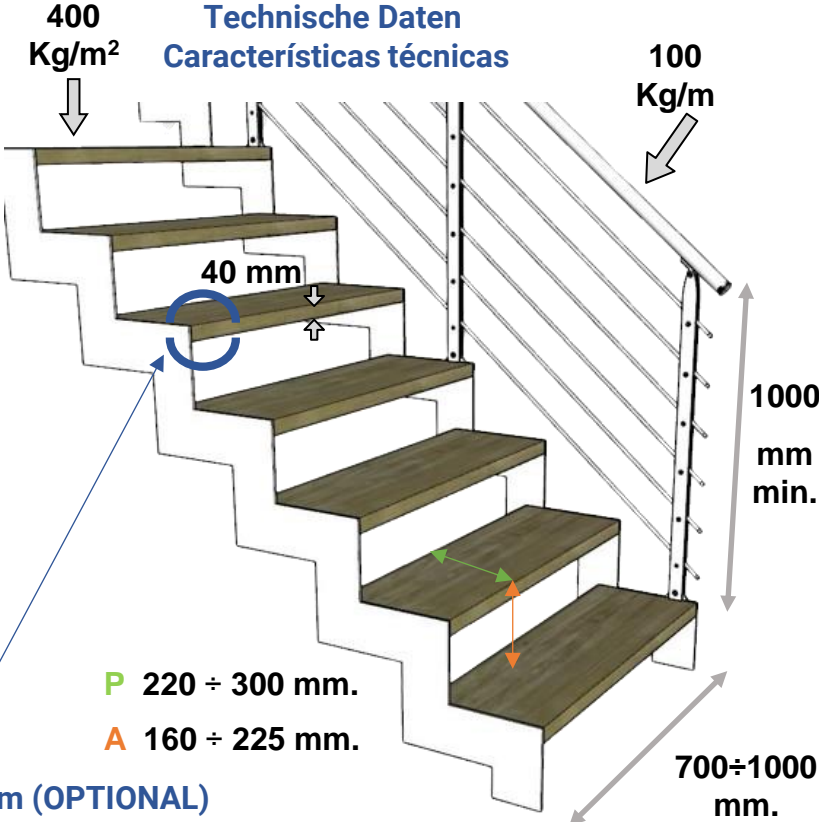
L
(optional)



ZL
(optional)

Caratteristiche tecniche

Technical specifications
 Spécifications techniques
 Technische Daten
 Características técnicas



Tipologie di legno disponibili

Type of Wood
 Type de bois
 Holzart
 Tipo de madera



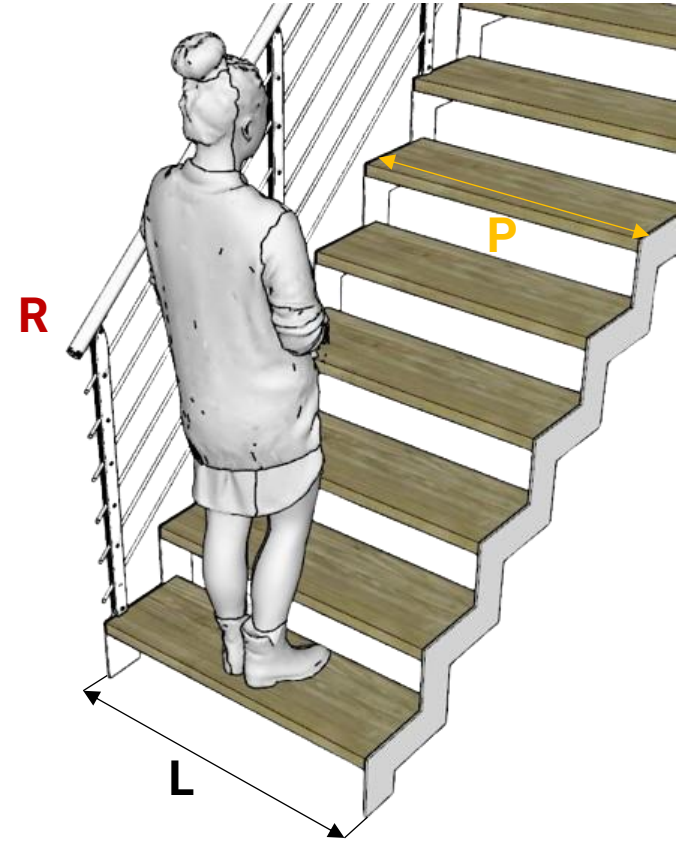
Faggio
 Beech
 Hêtre
 Buche
 Haya

Rovere
 Oak
 Chêne
 Eiche
 Roble

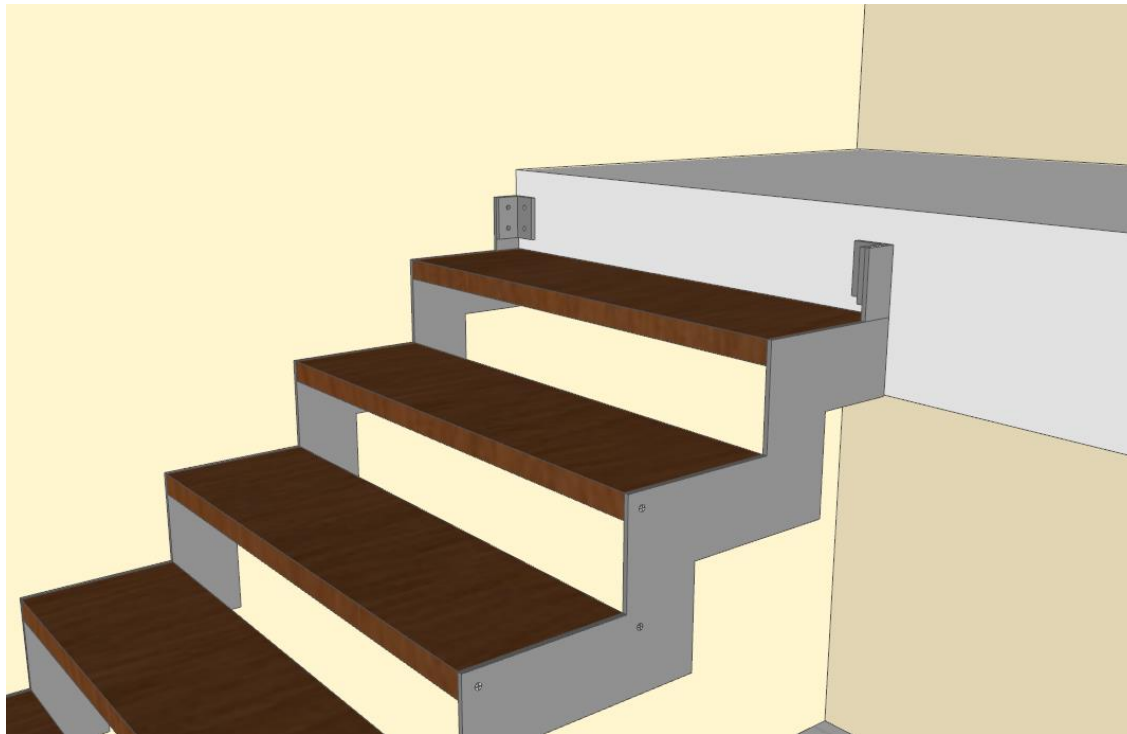
Calcolo passaggio utile

Useful passage - passage utile
 -nützliche Passage - Pasaje útil

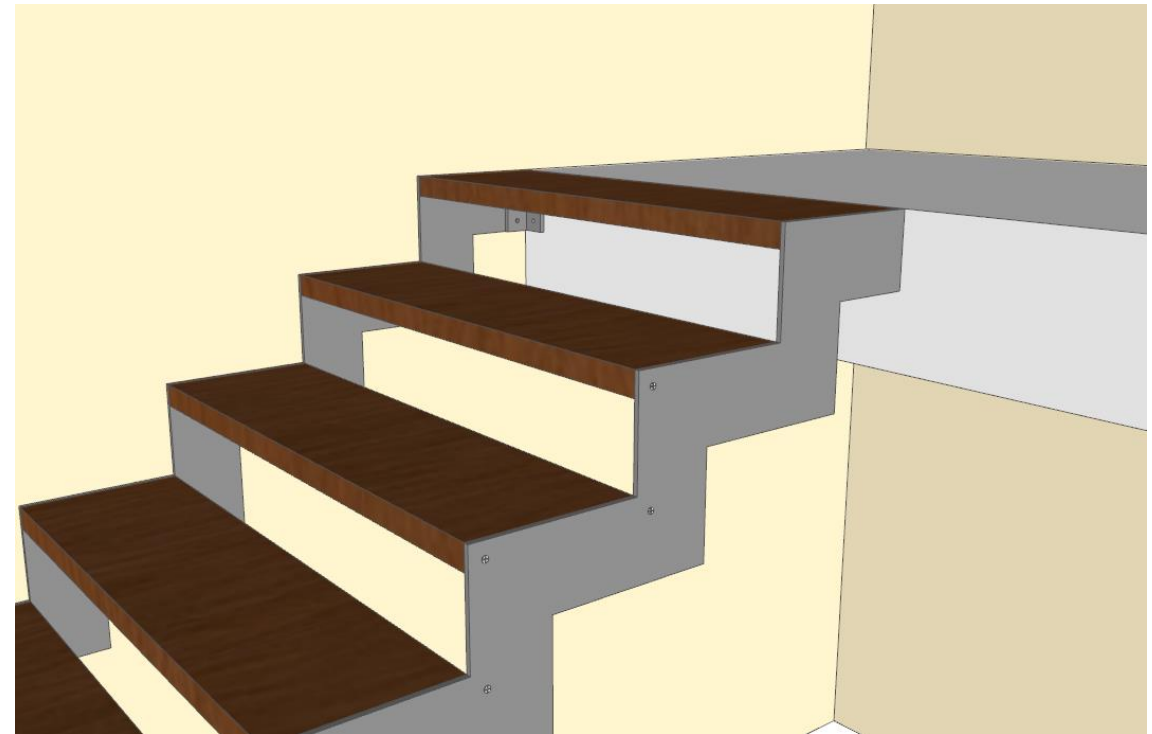
$$L - R (18,50 \text{ mm}) = P$$



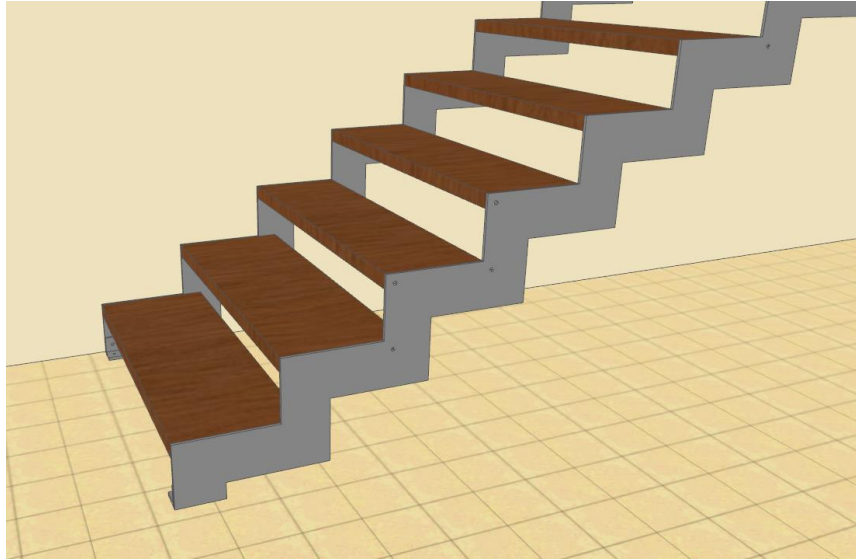
ARRIVO CON ALZATA
ARRIVAL WITH RISER
ARRIVÉ AVEC HAUTEUR
ANKUNFT MIT STEIGUNG
LLEGADA CON CONTRAHUELLA



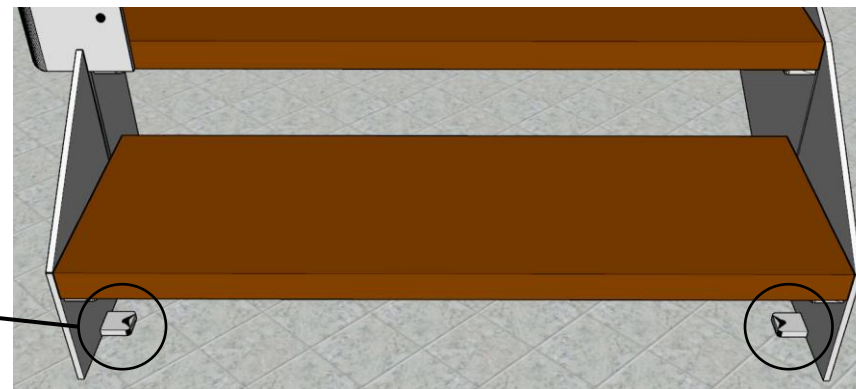
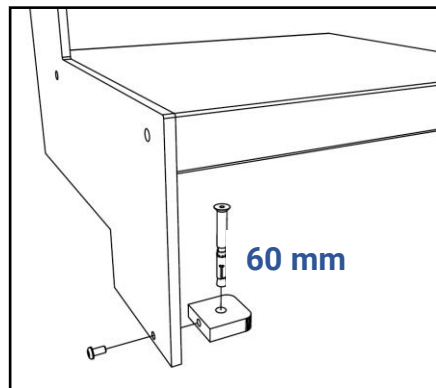
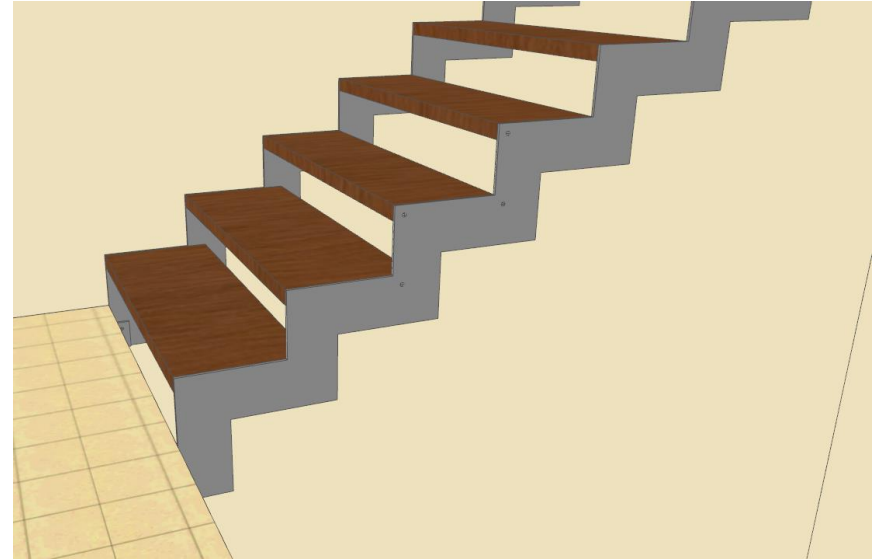
ARRIVO PARI PAVIMENTO
ARRIVAL AT SAME FLOOR LEVEL
ARRIVÉE AU MÊME NIVEAU DU SOL
ERREICHUNG GLEICHEN NIVEAU DES BODENS
LLEGADA MISMO NIVEL QUE EL SUELO



PARTENZA DA PAVIMENTO FLOOR DEPARTURE - DÉPART DU SOL - ABGANG VOM BODEN - SALIDA DESDE EL SUELO



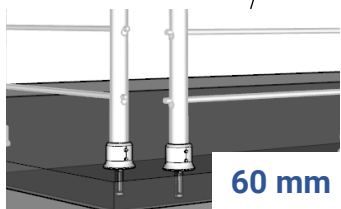
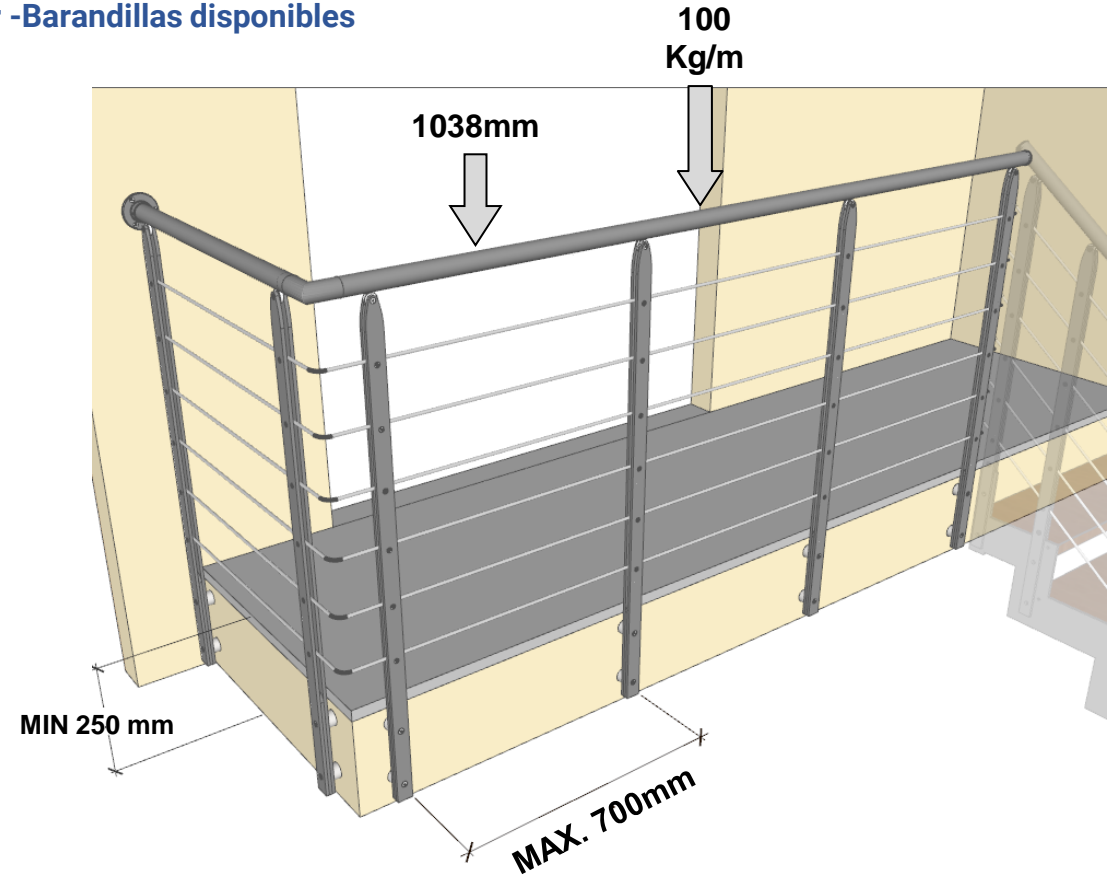
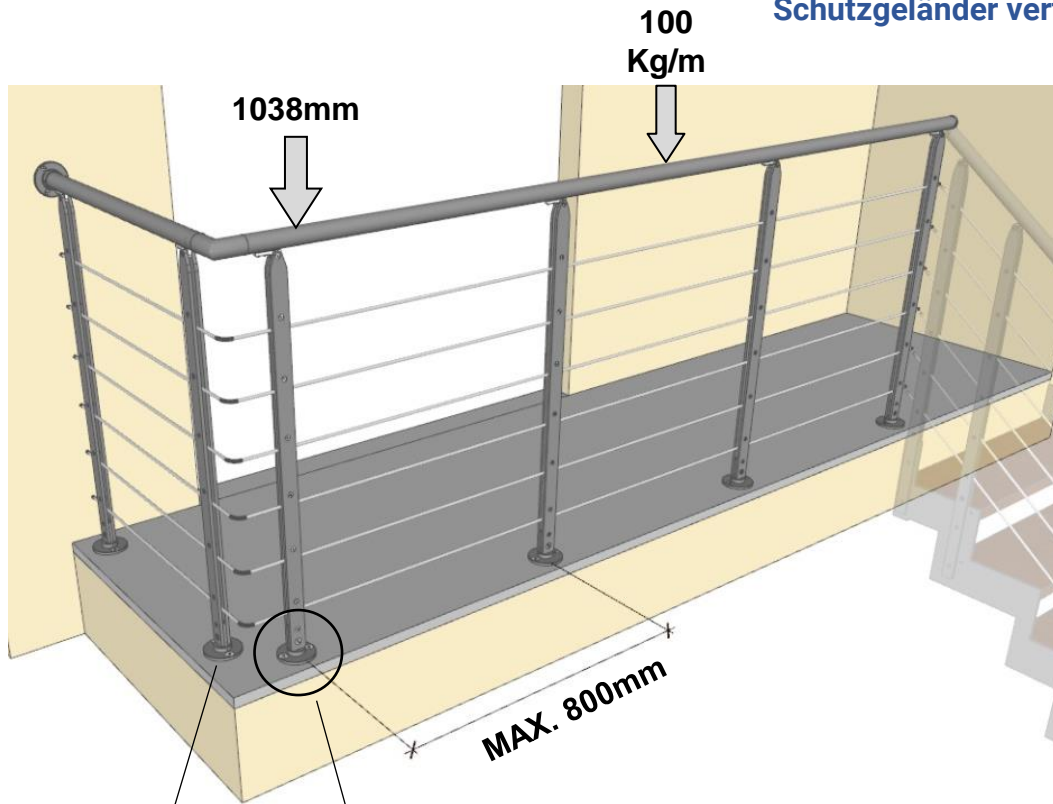
PARTENZA A SBALZO CANTILEVER DEPARTURE - DÉMARRAGE EN PORTE-À- FAUX - ÜBERHANGSTART - ARRANQUE EN VOLADIZO



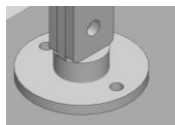
FISSAGGIO A PAVIMENTO FLOOR FIXING FIXATION AU SOL BODENBEFESTIGUNG FIJACIÓN DEL SUELO

BALAUSTRRE DISPONIBILI

Available Floor Protection Balustrade – Garde-corps étage disponibles –
Schutzgeländer verfügbar - Barandillas disponibles



60 mm

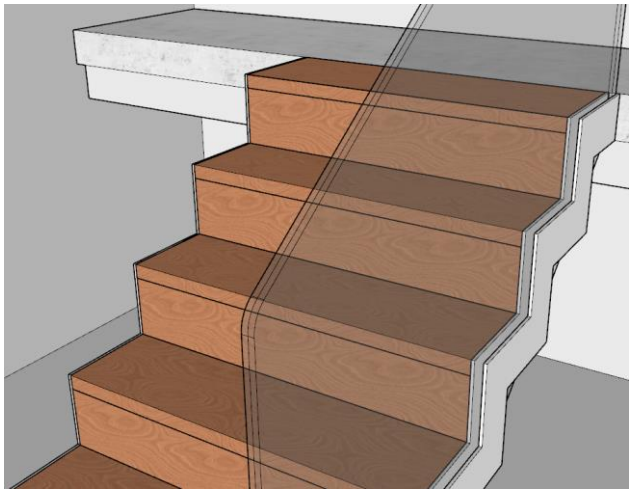


Ø 95 mm

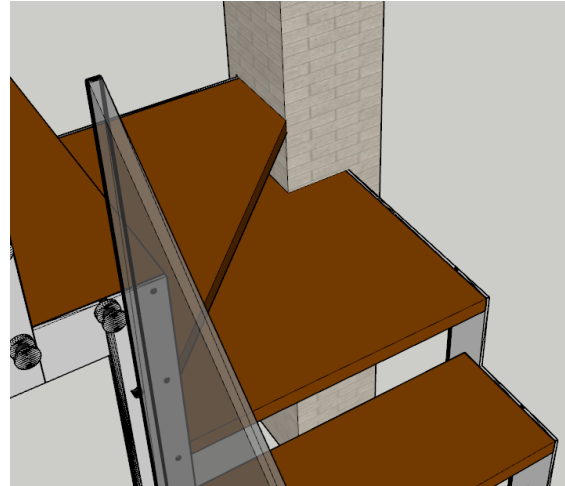
A PAVIMENTO
AT FLOOR
AU SOL
AM BODEM
FIJACIÓN DEL SUELO

A SOLETTA
EXTERNAL FIXATION AT SLAB
FIXATION EXTERNE À LA DALLE
AUSSENFESTIGUNG DER PLATTE
FIJACIÓN A LOSA EXTERIOR

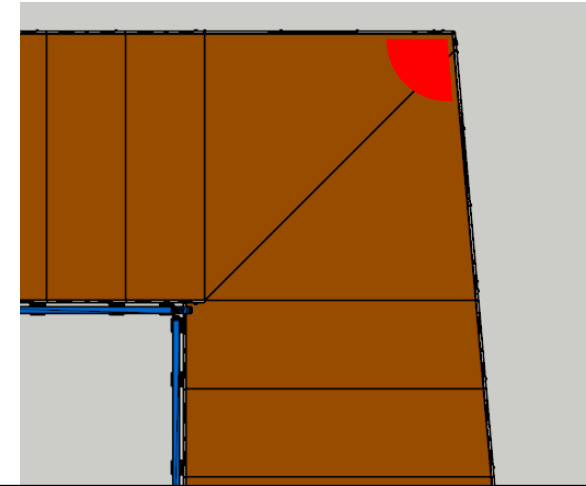
Alzate chiuse Closed Risers – Contremarches -
Setzstufen – Contrahuella cerrada



Angolo per pilastro (max 3 gradini) – Corner for Pillar
(max 3 steps) – Angle pour Poteau (max 3 marches) - Winkel
pro Säule (Max 3 Sufen) - ángulo por pilar (máximo 3
escalones)



Scala fuori squadra
Out-of-square stair - Escalier hors équerre
Unregelmäßige Treppe – Escalera fuera de escuadra



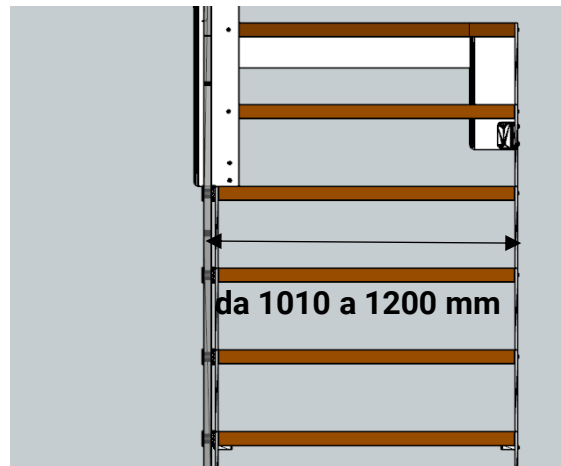
Corrimano a muro

Wall handrail – Main courante murale
Wandhandlauf - Pasamanos de pared



Larghezza scala

Staircase width – Largeur escalier
Breite der Treppe – Anchoe escalera



Soglia

Threshold – Seuil
Schwellenwert - Umbral

